

# Laufenburg AG : ein römischer Warenumschlagplatz an Stromschnellen des Hochrheins

Autor(en): **Tortoli, Fabio / Wigger, Beat / Schmidig, Roman**

Objektyp: **Article**

Zeitschrift: **Jahrbuch Archäologie Schweiz = Annuaire d'Archéologie Suisse =  
Annuario d'Archeologia Svizzera = Annual review of Swiss  
Archaeology**

Band (Jahr): **98 (2015)**

PDF erstellt am: **27.01.2020**

Persistenter Link: <http://doi.org/10.5169/seals-657971>

## **Nutzungsbedingungen**

Die ETH-Bibliothek ist Anbieterin der digitalisierten Zeitschriften. Sie besitzt keine Urheberrechte an den Inhalten der Zeitschriften. Die Rechte liegen in der Regel bei den Herausgebern.

Die auf der Plattform e-periodica veröffentlichten Dokumente stehen für nicht-kommerzielle Zwecke in Lehre und Forschung sowie für die private Nutzung frei zur Verfügung. Einzelne Dateien oder Ausdrucke aus diesem Angebot können zusammen mit diesen Nutzungsbedingungen und den korrekten Herkunftsbezeichnungen weitergegeben werden.

Das Veröffentlichen von Bildern in Print- und Online-Publikationen ist nur mit vorheriger Genehmigung der Rechteinhaber erlaubt. Die systematische Speicherung von Teilen des elektronischen Angebots auf anderen Servern bedarf ebenfalls des schriftlichen Einverständnisses der Rechteinhaber.

## **Haftungsausschluss**

Alle Angaben erfolgen ohne Gewähr für Vollständigkeit oder Richtigkeit. Es wird keine Haftung übernommen für Schäden durch die Verwendung von Informationen aus diesem Online-Angebot oder durch das Fehlen von Informationen. Dies gilt auch für Inhalte Dritter, die über dieses Angebot zugänglich sind.

FABIO TORTOLI

## LAUFENBURG AG – EIN RÖMISCHER WARENUMSCHLAGPLATZ AN STROMSCHNELLEN DES HOCHRHEINS\*

mit Beiträgen von Beat Wigger und Roman Schmidig

*Keywords: Strassensiedlung, Stromschnellen, Warenumschlag, Kellerschächte, Keller, Töpferei. – village-rue, rapides, transbordement de marchandises, soupiraux, caves, atelier de potier. – Street settlement, rapids, shipment of goods, cellar chutes, cellars, potter's workshop.*

### Zusammenfassung

Die heute verschwundenen Stromschnellen bei Laufenburg stellten für den Warentransport auf dem Rhein ein Hindernis dar. Dies führte bereits in der römischen Epoche zur Gründung einer Strassensiedlung, deren Aufgabe u.a. der Warenumschlag war. Von dieser Siedlung sind hauptsächlich eingetiefte Strukturen wie Kellerschächte und Kellereinbauten von Streifenhäusern überlie-

fert. Am westlichen Siedlungsrand befand sich in der 1. H. 2. Jh. n.Chr. eine Töpferei. Um die Mitte des 3. Jh. n.Chr. wurde die Siedlung durch einen oder mehrere Brände zerstört. Aus dieser Zeit stammt ein Hortfund bestehend aus zwei Kellen-/Siebesätzen. In der Spätantike stand ein Wachturm auf dem Schlossberg.

### Résumé

Les rapides aujourd'hui disparus se trouvant à la hauteur de Laufenburg constituaient un obstacle au transport de marchandises sur le Rhin. Cette situation déboucha à l'époque romaine déjà sur la fondation d'un habitat dont les maisons s'égrenaient le long d'une rue. Ce site voué au transbordement de marchandises a essentiellement livré des structures enterrées, comme des soupiraux et des éléments de caves appartenant à des maisons

allongées. Durant la 1<sup>ère</sup> moitié du 2<sup>e</sup> siècle, un atelier de potier se dressait en bordure occidentale de l'habitat. Vers le milieu du 3<sup>e</sup> siècle, le site a été détruit par un ou plusieurs incendies. On a retrouvé un dépôt datant de cette époque, composé de deux lots de louches ou de passoirs. Durant l'Antiquité tardive, une tour de guet se dressait sur le Schlossberg.

### Riassunto

Le cateratte presso Laufenburg, oggi scomparse, rappresentavano un notevole ostacolo per il trasporto delle merci sul Reno. Già in epoca romana questo dato di fatto portò alla fondazione di un insediamento situato lungo la strada allo scopo, tra l'altro, di permettere anche il trasbordo delle merci. Di questo insediamento ci sono pervenute prevalentemente strutture interrato come pozzi di cantine e scantinati appartenenti a case a righe. Nella prima

metà del II sec. d.C. sul margine occidentale dell'abitato era ubicata una fabbrica di vasellame. Attorno alla metà del III sec. d. C. l'abitato fu distrutto da uno o più incendi. A quest'epoca risale un deposito composto da due set formati da cazzuolo e setaccio. In epoca tardoantica sullo Schlossberg si erigeva una torre di guardia.

### Summary

The rapids at Laufenburg, which no longer exist today, were an obstacle to the transportation of goods on the River Rhine. This led to the founding of a street settlement in as early as the Roman period, one purpose of which was the shipment of goods. The main features that have survived are sunken structures such as cellar chutes and basement fixtures of strip houses. In the first half

of the 2<sup>nd</sup> century AD a potter's workshop was located on the western periphery of the settlement. Around the mid-3<sup>rd</sup> century the settlement was destroyed by at least one conflagration if not more. A deposit of two sets of ladles/sieves date from this period. In late antiquity a watchtower stood on the castle hill.

\* Publiert mit Unterstützung der Kantonsarchäologie Aargau.

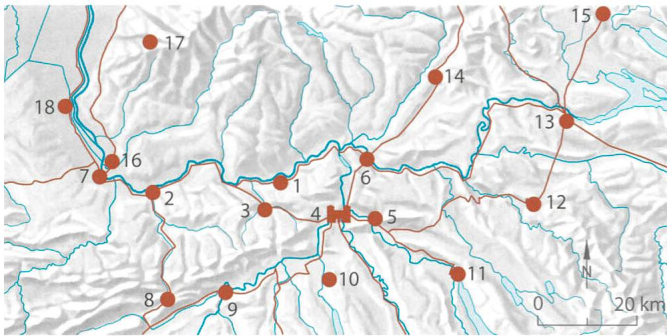


Abb. 1. Wichtige römische Siedlungen am Hochrhein und in angrenzenden Regionen. 1 Laufenburg; 2 Augst/Kaiseraugst (Augusta Raurica); 3 Frick; 4 Windisch (Vindonissa); 5 Baden (Aqua Helvetica); 6 Zurzach (Tenedo); 7 Basel; 8 Holderbank; 9 Olten; 10 Lenzburg; 11 Zürich (Turicum); 12 Oberwinterthur (Vitodurum); 13 Eschenz (Tasgaetium); 14 Schleithem (Iuliomagus); 15 Orsingen (D); 16 Weil a.Rh. (D); 17 Badenweiler (D); 18 Kembs (F). Reproduziert mit Bewilligung von swisstopo (K606-01). Gestaltung KA AG, R. Bellettati.



Abb. 2. Die Stromschnellen bei Laufenburg vor dem Bau des Kraftwerks. Ölbild von Hans Thoma 1879. Nach Jehle 1979, 5.

## 1. Einleitung

Die Stadt Laufenburg wird erstmals in einer Urkunde aus dem Jahr 1207 erwähnt.<sup>1</sup> Bis ins 19. Jh. bildete sie mit dem deutschen Laufenburg eine Einheit. Trotz der heutigen Staatsgrenze am Rhein blicken beide Städte auf eine gemeinsame Vergangenheit zurück. Im Mittelalter und der Neuzeit blühte die Stadt am Hochrhein dank dem Warenumserschlag bei den Stromschnellen auf. Dies sicherte ihr die wirtschaftliche Grundlage, und sie nahm eine wichtige Stellung innerhalb des Handels auf dem Rhein ein. Über ihre Monopolstellung berichten uns die schriftlichen Quellen.

Über den Ursprung der Stadt ist bisher wenig bekannt. Zwar weiss man schon seit dem letzten Jahrhundert, dass Spuren der römischen Epoche vorhanden sind, allerdings war man sich über deren Ausdehnung und Bedeutung lange nicht im Klaren. Nicht ohne Grund findet sich Laufenburg in Karten der römischen Siedlungen in der Schweiz oder Deutschland, wenn überhaupt, lediglich als Standort eines Gutshofes – sehr zu Unrecht, wie im Folgenden aufgezeigt werden soll.<sup>2</sup>

## 2. Naturräumliche Gegebenheiten

Laufenburg liegt im westlichen Hochrheingebiet, das gegen Norden durch den Schwarzwald und im Süden durch den Jura abgegrenzt wird (Abb. 1). K. Schib umschrieb die Siedlungsstellen in seiner Stadtgeschichte als «Werke der Natur».<sup>3</sup> Tatsächlich wird die Landschaft hier stark durch die Geologie und den Rhein geprägt.<sup>4</sup> Aus geologischer Sicht stellt der Hochrhein ein Grenzgebiet dar. Im Gegensatz zu den fossilreichen Ablagerungsgesteinen im Jura, trifft man im Schwarzwald auf Grundgebirge, das sich hauptsächlich aus verschiedenen Granit- und Gneistypen zusammensetzt. Der Gneis «Typ Laufenburg», der den Römern als Baumaterial diente, besteht aus rötlichen, mehrphasig verfalteten Gneisen aus dem frühen Paläozoikum.<sup>5</sup> Am Hochrhein verschwindet das Grundgebirge an der Oberfläche und taucht nach Süden unter dem überlagernden Schweizer Tafeljura in die Tiefe. In Laufenburg liegt eine der wenigen Stellen, wo das kristalline Gestein («Gneis») auch südlich des Rheins zutage tritt. Am linken Rheinufer türmt sich der Gneisfels zum markanten Schlosshügel auf.

Der Rhein hat sich auf einer Länge von ca. 1.3 km den Weg durch das harte Grundgebirge gebahnt.<sup>6</sup> Oberhalb der Stadt war er 160 m breit, bei Laufenburg zwängte er sich durch



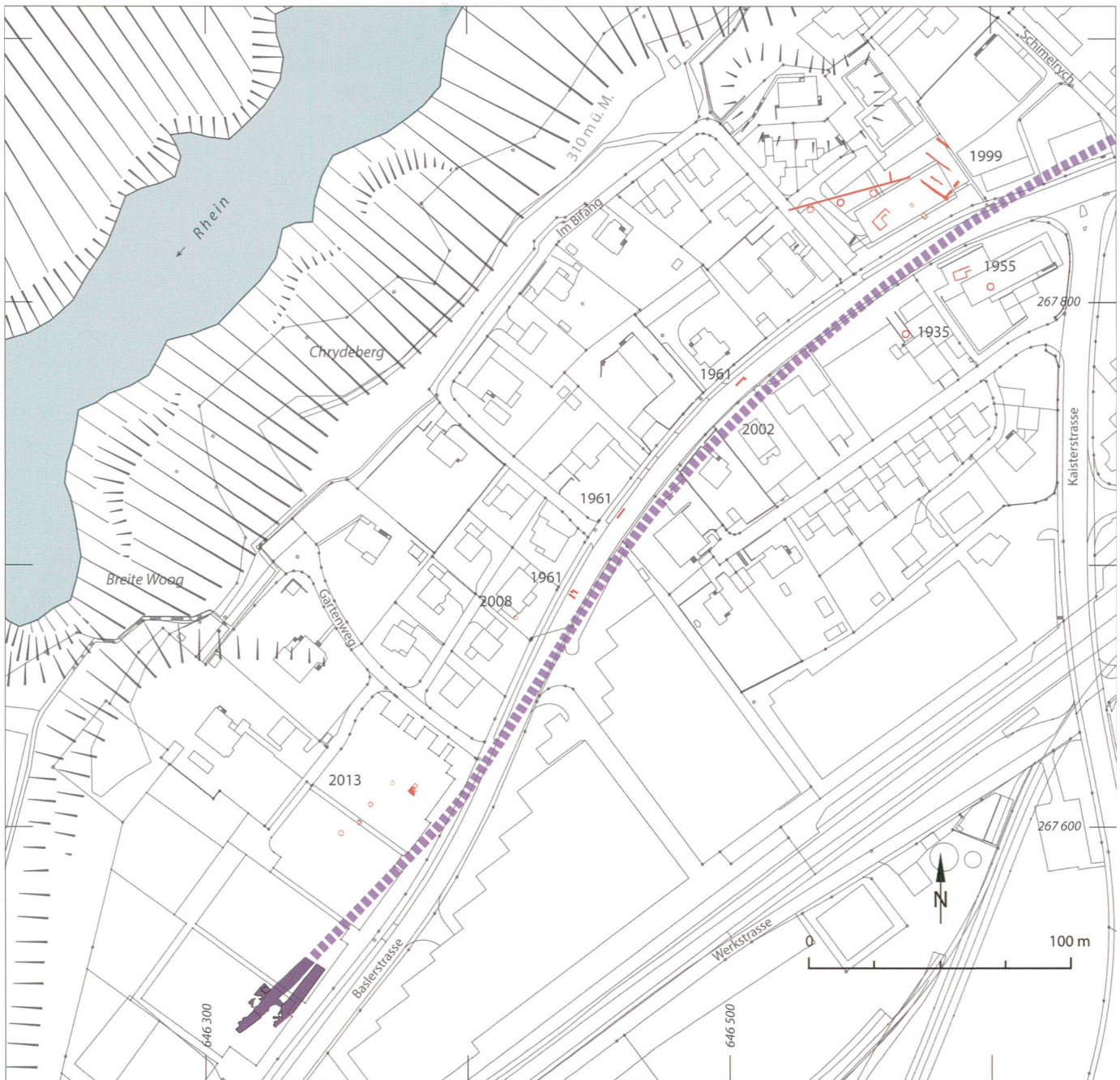


Abb. 3. Gesamtplan der römischen Strassensiedlung von Laufenburg. Bisher bekannte Befunde (rot) mit Jahreszahl der Ausgrabung, Verlauf der römischen Strasse (violett) und Ausdehnung der Stromschnellen vor dem Kraftwerkbau. Gestaltung KA AG, R. Bellettati/B. Wigger.

einen Engpass von bis zu 12 m, und unterhalb der Stromschnellen dehnte er sich wieder auf 200 m aus. So entstanden im Laufe der Zeit die Stromschnellen («Laufen»), die im Zuge des Kraftwerkbaus zwischen 1909 und 1914 durch Sprengungen und Überflutung «entschärft» wurden (Abb. 2). Deshalb ist heute das ursprüngliche Bild und Wesen der Stromschnellen nicht mehr erkennbar. Die Stromschnellen und der Schlossberg lieferten der Stadt den Namen.<sup>7</sup>



### 3. Forschungsgeschichte

Von der römischen Siedlung in Laufenburg sind nur kleine Ausschnitte bekannt (Abb. 3). Lange Zeit war sie sogar nur durch Einzelfunde fassbar gewesen.<sup>8</sup> 1907 erhielt das Landesmuseum in Zürich drei Bronzemünzen.<sup>9</sup> Im Jahre 1913 gelangte ein bereits zu einem früheren Zeitpunkt in einer Kiesgrube entdeckter bronzener Henkelkrug ins Historische Museum Basel<sup>10</sup>; er wurde später dem Römermuseum Augst übergeben.

Kurze Zeit später folgten erste archäologische Untersuchungen durch K. Stehlin, der mit J. Villiger, einem Bürger von Laufenburg, zusammenarbeitete. Zu diesen Ausgrabungen gibt es keine wissenschaftliche Dokumentation, jedoch erhalten wir dank der Briefkorrespondenz zwischen den beiden einen Einblick in die damaligen Untersuchungen.<sup>11</sup> Im Jahr 1917 stiess Villiger beim Bau der ehemaligen Chemischen Fabrik an der Kaisterstrasse auf Fundamente und römische Ziegel. Zudem wurden in den Fluren Siechebifang, Spitalbifang und Eigen diverse römische Münzen gefunden. In den 1930er-Jahren kamen weitere Einzelfunde – Fibeln, Keramik und auf badischer Seite auch gestempelte Ziegel der 21. und 11. Legion – zum Vorschein.<sup>12</sup> Zudem wurde an der Baslerstrasse der erste Kellerschacht entdeckt.<sup>13</sup> Auf rechtsrheinischem Gebiet wurde in den Jahren 1936, 1939 und 1970/71 das Herrenhaus des Gutshofes «Auf der Sitt» ausgegraben.<sup>14</sup>

1955 kamen bei Bauarbeiten an der Einmündung der Kaister- in die Baslerstrasse ein weiterer Kellerschacht und ein Keller zum Vorschein.<sup>15</sup> Die entdeckten Befunde wurden von R. Bosch ausgegraben und als Teil eines Gutshofes gedeutet. Die archäologischen Untersuchungen lösten bei der Bevölkerung ein reges Interesse aus.

Im Herbst 1961 entdeckte man bei Kanalisationsarbeiten in der Baslerstrasse zwei Mauerabschnitte und einen weiteren Keller.<sup>16</sup> H.R. Wiedemer äusserte erstmals die Vermutung, dass die Befunde zu einer Siedlung gehörten, die im Zusammenhang mit den Stromschnellen und dem Warentransport auf dem Rhein stand. Durch die Bautätigkeiten zwischen den 1960er- und 1980er-Jahren wurden vermutlich zahlreiche Reste der römischen Siedlung unbeobachtet zerstört. Aus diesem Zeitraum sind lediglich zwei Münzfunde bekannt.<sup>17</sup>

Im Jahr 1999 wurde die Kantonsarchäologie auf ein Bauprojekt in Laufenburg-Schimelrych aufmerksam, das etwa 300 m südwestlich der heutigen Altstadt liegt und rund 80 m von den ehemaligen Stromschnellen entfernt war. Dazwischen liegt eine kleine Erhebung aus Schwarzwaldgranit. Nach Sondierungen wurde auf einer Fläche von 1250 m<sup>2</sup> eine Notgrabung durchgeführt.<sup>18</sup> Dabei kamen neben einer Umfassungsmauer und einem Gebäude fünf Kellerschächte und ein Keller zum Vorschein (Abb. 4). Südlich davon, unter der heutigen Baslerstrasse, wird die römische Strasse vermutet.

Bei Sondierungen südlich der Baslerstrasse, in der Flur Eigen, stiess man 2002 auf eine 0.2 m mächtige Kulturschicht mit wenig römischen Funden<sup>19</sup>, und im Jahre 2008 wurde beim Aushub für ein Einfamilienhaus an der Baslerstrasse

ein weiterer Kellerschacht erfasst.<sup>20</sup> 2008 und 2009 schliesslich wurde die mittelalterliche Ruine auf dem Laufenburger Schlossberg saniert.<sup>21</sup> Die dort vorgefundenen Elemente legen die Vermutung nahe, dass auf dem Schlossberg ein spätantiker Wachturm stand.<sup>22</sup>

Im Vorfeld einer geplanten Grossüberbauung im Siechebifang wurde der östliche Teil des Areals im Winter 2012 mit dem Georadar prospektiert und zwischen Mai 2013 und April 2014 untersucht (Abb. 5).<sup>23</sup> Die Fundstelle befindet sich am westlichen, gegen den Rhein hin abfallenden Siedlungsrand. Neben der römischen Strasse, die hier erstmals nachgewiesen werden konnte, kamen vier Kellerschächte sowie zwei Töpferöfen zu Tage.<sup>24</sup>

Im Folgenden sollen die bisher bekannten Befunde und eine Auswahl von Fundensembles und Einzelfunden aus Laufenburg analysiert und präsentiert werden, mit einem Schwerpunkt auf den Fundstellen Laufenburg-Schimelrych und -Siechebifang. Ergänzt wird die Vorlage durch die Resultate der archäozoologischen Untersuchungen (Laufenburg-Schimelrych), die weitere Informationen zur Wirtschaftsweise und Ernährung der Siedlung lieferten.<sup>25</sup>

## 4. Befunde und Fundmaterial

### 4.1 Laufenburg-Schimelrych

#### 4.1.1 Stratigrafie

Lokal reichten die eingetieften Strukturen bis auf den anstehenden Gneis, der hier den festen Untergrund bildet. Darüber lag eine bis zu 2 m mächtige Schottererschicht, die von der römischen Kulturschicht (dunkelbrauner sandiger Silt mit Kies, Kalkbruchsteinen, verbranntem Wandlehm und Ziegelfragmenten) überlagert wurde. Im Bereich von KS5<sup>26</sup> erreichte letztere eine Mächtigkeit von bis zu 0.3 m. Mit zunehmender Entfernung davon dünnte sie aus. Die Kulturschicht konnte feinstratigrafisch nicht weiter unterteilt werden. Offenbar ist sie über einen längeren Zeitraum entstanden und wurde bereits in römischer Zeit durchmischt. Die daraus geborgene Keramik und Münzen datieren vom ausgehenden 1. bis in die 1. H. 3. Jh. n.Chr. Die Kulturschicht war von einer ca. 0.3 m mächtigen Humusschicht überdeckt.

#### 4.1.2 Umfassungsmauer M1

Die Ost-West verlaufende Mauer M1 wurde auf einer Länge von 43.5 m freigelegt (Abb. 6). Im Osten war sie ausgebraut, der direkte Anschluss an Gebäude G1 fehlte somit.

M1. Geröllfundament von 0.4 m Tiefe; über dem Fundamentabsatz hatte das zweischalige Mauerwerk eine Breite von 0.65-0.7 m. Die Mauerschalen – noch bis zu drei Steinlagen hoch (ca. 0.35 m) erhalten – bestanden aus bearbeiteten Kalkbruchsteinen, der Mauerkern aus einem Gussmauerwerk aus kleineren Kalkbruchsteinen und Geröllen.



### 4.1.3 Gebäude G1

Das 15 m breite und mindestens 17 m tiefe Gebäude G1 war durch die Aussenmauern M2-M4 definiert. Die Südost-Ecke und der nördliche Abschluss lagen ausserhalb der Grabungsfläche (Abb. 6). Im Innern des Gebäudes befanden sich zwei Sockelmauern (M5 und M6), die auf einer Länge von 13.5 respektive 6.5 m erfasst wurden. Im nördlichen Teil von M5 schloss M7 an, deren südwestlicher Abschluss aus einer grossen Kalksteinplatte bestand. Zwischen den Mauern M5/6 kam eine runde Steinsetzung (Kalkbruchsteine, einzelne Gerölle) mit einem Durchmesser von maximal 1.3 m zu Tage.

Innerhalb des Gebäudes war lokal ein Gehorizont in Form einer verdichteten und verbrannten Oberfläche erhalten; darauf lagen einige verstürzte Verputzreste mit teils roter Bemalung. Ausserhalb des Gebäudes liess sich im Südwesten ein etwa 0.1 m mächtiger Kieskoffer fassen, der mit zunehmendem Abstand vom Gebäude ausdünnte.

Zu einem späteren Zeitpunkt wurde das Gebäude G1 mit Mauer M8, die mit einer Stossfuge an M1 anschloss, im Westen um einen Raum erweitert. Östlich davon kam ein weiterer Mauerrest (M9) zum Vorschein.

M2. Geröllfundament von 0.9 m Breite und 1.2-1.8 m Tiefe; vom 0.7 m breiten Aufgehenden war nur noch die unterste Lage erhalten. Im Südosten befand sich ein Vorsprung aus trocken verlegten Kalkbruchsteinen von 0.5 m Breite, der als Eckverstärkung oder Unterbau einer Toranlage zu interpretieren ist.

M3. Geröllfundament von 0.8-1 m Breite und bis zu 1.3 m Tiefe; vom Aufgehenden waren nur noch einzelne Kalkbruchsteine der untersten Steinlage erhalten. Die von einer neuzeitlichen Störung unterbrochene Mauer wurde über eine Länge von 10 m freigelegt. In etwa 5 m Entfernung von der Ecke mit M2 wies sie einen Vorsprung von 0.5 m nach Südosten auf.

M4. wurde erst bei der Baugrubenerweiterung erfasst und lediglich im Profil dokumentiert. Das Fundament war 0.9 m breit und 0.9 m tief.

M5 und M6. Die 0.7 m breiten Mauern bestanden aus trocken gemauerten Kalkbruchsteinen und vereinzelt Ziegelfragmenten. Sie waren noch maximal drei Steinlagen hoch erhalten.

M7. 1.5 m langes und 0.6 m breites Mauerstück.

M8. Sockel-/Fundamentbereich (zwei bis drei Lagen trocken gemauerte Kalkbruchsteine, Tuffsteine und Ziegelfragmente) von 0.65 m Breite, auf einer Länge von 3.4 m erfasst; das Aufgehende fehlte gänzlich.

M9. 1.3 m langes und 0.5 m breites und noch zwei Steinlagen hoch erhaltenes Mauerstück aus trocken gemauerten Kalkbruchsteinen.



Abb. 4. Laufenburg-Schimmelrych 1999. Blick über die Umfassungsmauer M1 und Kellerschächte KS3-5. Von Westen. Foto KA AG, D. Wälchli.



Abb. 5. Laufenburg-Siechebifang 2013/2014. Die Grabungsfläche mit den Kellerschächten und Töpferöfen. Im Hintergrund das Kraftwerk und der aufgestaute Rhein. Von Süden. Foto KA AG, B. Wigger/ArchFly Tech, J. Piech.



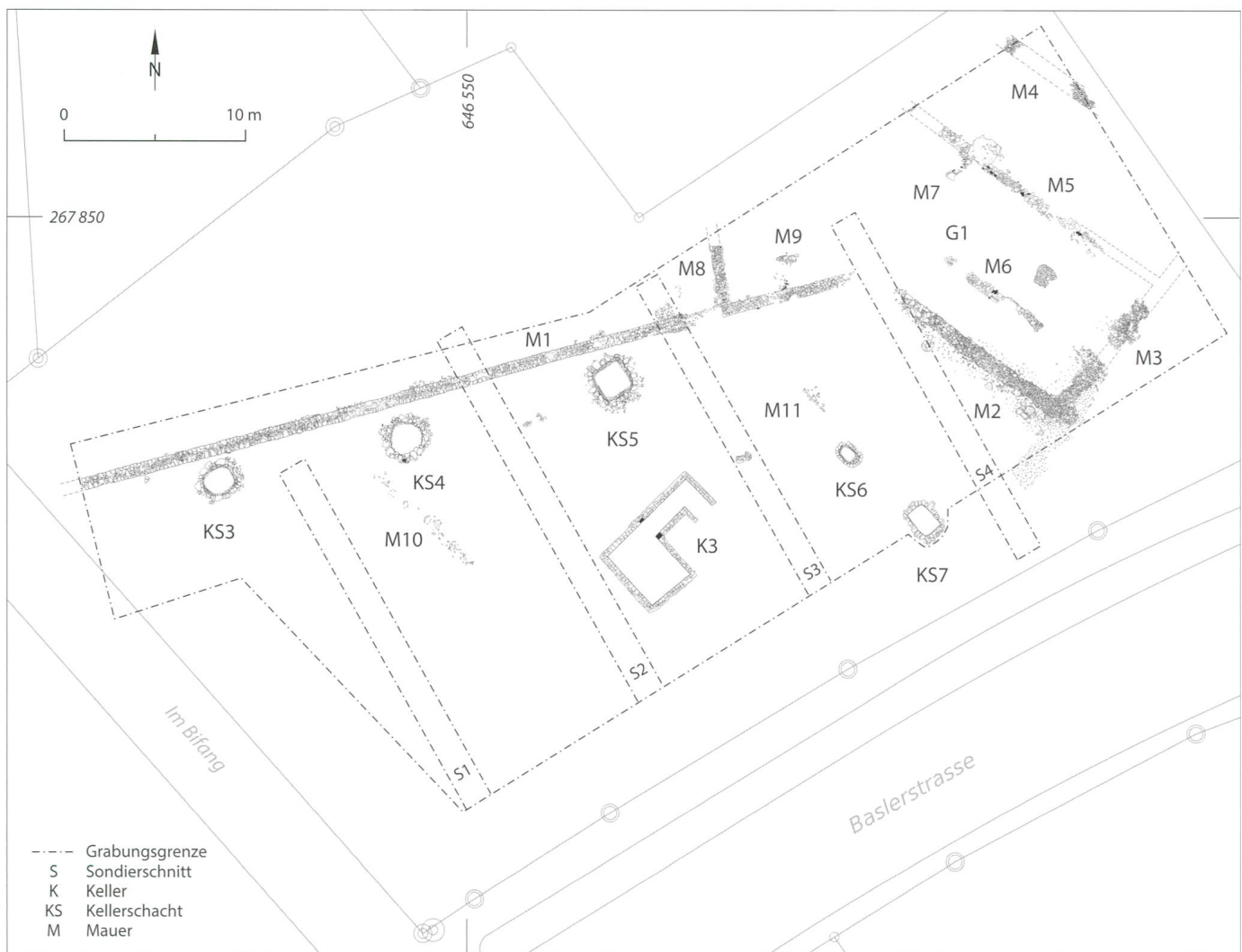


Abb. 6. Laufenburg-Schimelrych 1999. Gesamtplan mit Sondierschnitten, Grabungsfläche und Befunden. KA AG, Zeichnung Ch. Wesp, Gestaltung R. Belletrati.

#### 4.1.4 Kellerschächte KS3-KS7

In mehr oder weniger regelmässigen Abständen von 10-12 m kamen entlang der Umfassungsmauer M1 drei und entlang des Gebäudes G1 zwei Kellerschächte zum Vorschein (Abb. 6). Deren Form und Aufbau waren nicht einheitlich.

*Kellerschacht KS3.* 0.3 m südlich von M1 gelegen. Er hatte einen ovalen Grundriss mit Innenmassen von 1.6'2 m und war 2.35 m (20 Steinlagen) tief. Die bis zu 0.5 m starke Schachtwand bestand aus direkt an die Baugrube gesetzten Gneisblöcken; die flache Sohle hatte einen Durchmesser von 1.6 m.

*Kellerschacht KS4.* 0.5 m südlich von M1 gelegen. Er hatte einen rundlichen bis leicht ovalen Grundriss und einen Innendurchmesser von 1.7-1.8 m und war 2.5 m (14 Steinlagen) tief. Die 0.5-0.7 m starke, direkt an die Baugrube gemauerte Schachtwand bestand aus Gneisblöcken und vereinzelt Ziegelfragmenten. Die runde Sohle hatte einen Durchmesser von noch 1.2 m.

*Kellerschacht KS5.* 0.5 m südlich von M1 gelegen (Abb. 7). Er hatte einen rechteckigen Grundriss mit Innenmassen von 1.95×2 m und erreichte in einer Tiefe von 1.6 m den anstehenden Gneisfelsen. Die 0.5 m starken Schachtwände bestanden aus trocken geschichteten Gneisblöcken und Kalkbruchsteinen sowie vereinzelt Geröllen und Ziegelfragmenten. Insgesamt waren noch 15 Steinlagen erhalten. In der nördlichen Schachtwand befanden sich zwei Aussparungen, die möglicherweise zu einer Holzkonstruktion gehörten. Der untere Teil der Schachtwände war gegen die Baugrube gemauert, der obere Teil hingegen frei aufgemauert und anschliessend hinterfüllt. Die Sohle hatte Ausmasse von 1.65×1.6 m.

*Kellerschacht KS6.* 9 m südlich von M1 und 8 m südwestlich von M2 gelegen. Er hatte einen ovalen Grundriss mit Innenmassen von 0.7×1.2 m und war 1.2 m tief. Die 0.25 m starke Schachtwand bestand aus trocken gemauerten, zum Teil rechteckig gearbeiteten Kalkbruchsteinen und Geröllen.

*Kellerschacht KS7.* 8.5 m von M2 und etwa 4 m südlich von KS6 gelegen. Er hatte einen rechteckig-ovalen Grundriss mit Innenmassen von 1.15×1.6 m und war 1.6 m tief (12 Stein-



Abb. 7. Laufenburg-Schimelrych 1999. Kellerschacht KS5. Im Hintergrund die Umfassungsmauer M1. Von Süden. Foto KA AG, D. Wälchli.

lagen). Die 0.35 m starken Schachtwände bestanden hauptsächlich aus Gneisblöcken. Die flache Sohle hatte einen rechteckigen Grundriss.

**Verfüllungen.** Im Profil durch KS5 ist zu erkennen, dass die Schichten im Zentrum teilweise stark abgesunken sind (Abb. 8). Offenkundig hatten die unteren Verfüllungen einen hohen Anteil an organischem Material enthalten. Sohle A bestand aus verdichtetem Kies, darauf lag eine dunkle Nutzungsschicht B aus sandigem Silt mit etwas Kies und wenig Holzkohle. Schicht C setzte sich aus dunkelbraunem, sandigem Silt zusammen und enthielt einen Grossteil des aus dem Kellerschacht geborgenen Fundmaterials. Die Verfüllungen D, E und F waren Bauschuttschichten (gelblich-brauner, sandiger Silt mit Kies, Kalkbruch- und Tuffsteinen sowie Holzkohle). Bei den Schichten G und H (dunkelbrauner, sandiger Silt mit Kies und einem hohen Anteil an hitzegebräutetem Fachwerklehm mit Negativen von Flechtwerk) handelte es sich um in den Kellerschacht eingesunkenen Brandschutt der Zerstörung der Bauten in diesem Areal im 3. Jh.

Die Verfüllungen von KS3 und KS4 waren jenen in KS5 sehr ähnlich: Zuunterst lag jeweils eine stark komprimierte Schicht mit hohem organischem Anteil und vielen Funden, darüber befand sich Bauschutt; Brandschuttschichten hingegen fehlten.

Die untersten Verfüllungen der Kellerschächte KS6 und KS7 hatten eine Mächtigkeit von ca. 0.4 m und bestanden aus lehmig-siltigem Material, das als Verschlammungsschicht zu interpretieren ist und fundleer war. Die darüber liegenden Abfallschichten hingegen lieferten ein umfangreiches Fundmaterial.

**Fundmaterial.** Stellvertretend für die Artefakte aus den Kellerschächten wird der Komplex aus Schicht C des Kellerschachts KS5 vorgelegt (Abb. 9.10).<sup>27</sup> Er umfasst insgesamt 47 bestimmbare Keramikgefässe. Bei der *Terra Sigillata* fällt

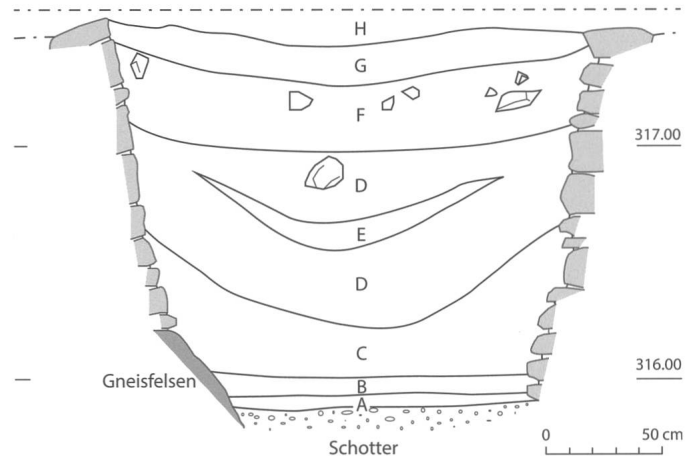


Abb. 8. Laufenburg-Schimelrych 1999. Schematisches Profil durch den Kellerschacht KS5 mit den Verfüllschichten A-H. Umzeichnung der Feldaufnahme F. Tortoli.

eine Schüssel der Form Drag. 37 auf, die ein sich wiederholendes Relieffeld mit einer Figur mit Löwenmaske und zwei flankierenden Ringern zeigt (Abb. 9,1). Das seltene Motiv der Figur mit Löwenmaske lässt sich mit einem Weihegrad des Initiationsritus im Mithraskult in Verbindung bringen.<sup>28</sup> Daneben treten eine mittel-/ostgallische Schale Drag. 33 und die seltenere Form Drag. 39 auf (Abb. 9,2,3).<sup>29</sup> Rund ein Viertel der Gefässe gehört zur Glanztonware, so der rätsche Becher mit kurzem Hals und jener mit Steilrand (Abb. 9,4,5), beide Vertreter der älteren Becherformen in diesem Ensemble<sup>30</sup>, sowie Becher mit Karnies- und verdickten Steilrändern (Abb. 9,6-12), die das Ensemble dominieren und grösstenteils in die 2. H. 2. und das frühe 3. Jh. n.Chr. datieren.<sup>31</sup> Jüngste Form ist der Becher Niederbieber 32 (Abb. 9,13), der in der Nordwestschweiz erst gegen Ende des 2. Jh. n.Chr. auftaucht.<sup>32</sup> Das Verzierungsspektrum der Glanztonbecher umfasst Barbotine (Fadenaufgaben, florale Muster), Riefelbänder und Kreisäugen (Abb. 9,15-17). Die Teller mit eingezogenem Rand und glanztonartigem Überzug innen und über dem Rand sind typisch für das 2. und 3. Jh. n.Chr. (Abb. 9,18,19); erwähnenswert ist der Glanztondeckel mit Kreisäugenverzierung (Abb. 9,16). Die zahlreichen Krüge mit Wulst-, Band- und Kragenrand lassen sich allgemein ins 2. Jh. n.Chr. datieren (Abb. 9,20-24). Einige davon könnten aus der älteren Töpferei an der Venusstrasse-Ost in *Augusta Raurica* stammen, die um 80-150 n.Chr. in Betrieb war.<sup>33</sup> Dasselbe gilt wohl für die Schüssel mit verdicktem Rand (Abb. 9,25).<sup>34</sup> Tonnen mit Horizontalrillen wurden beispielsweise auch in der Villa von Zürich-Altstetten gefunden (Abb. 9,26).<sup>35</sup> Der Kochtopf Abb. 9,27 ist ein Vertreter eines gängigen regionalen Typs der 2. H. 2. und der 1. H. 3. Jh. n.Chr.<sup>36</sup> Kochtöpfe mit Trichterrand (Abb. 9,28) werden als Kochtöpfe des Typs Laufenburg bezeichnet;<sup>37</sup> sie wurden vermutlich lokal hergestellt.<sup>38</sup> Reibschüsseln mit Kragenrand wie Abb. 9,29 datieren ins Ende des 2. und in die 1. H. 3. Jh. n.Chr.<sup>39</sup> In



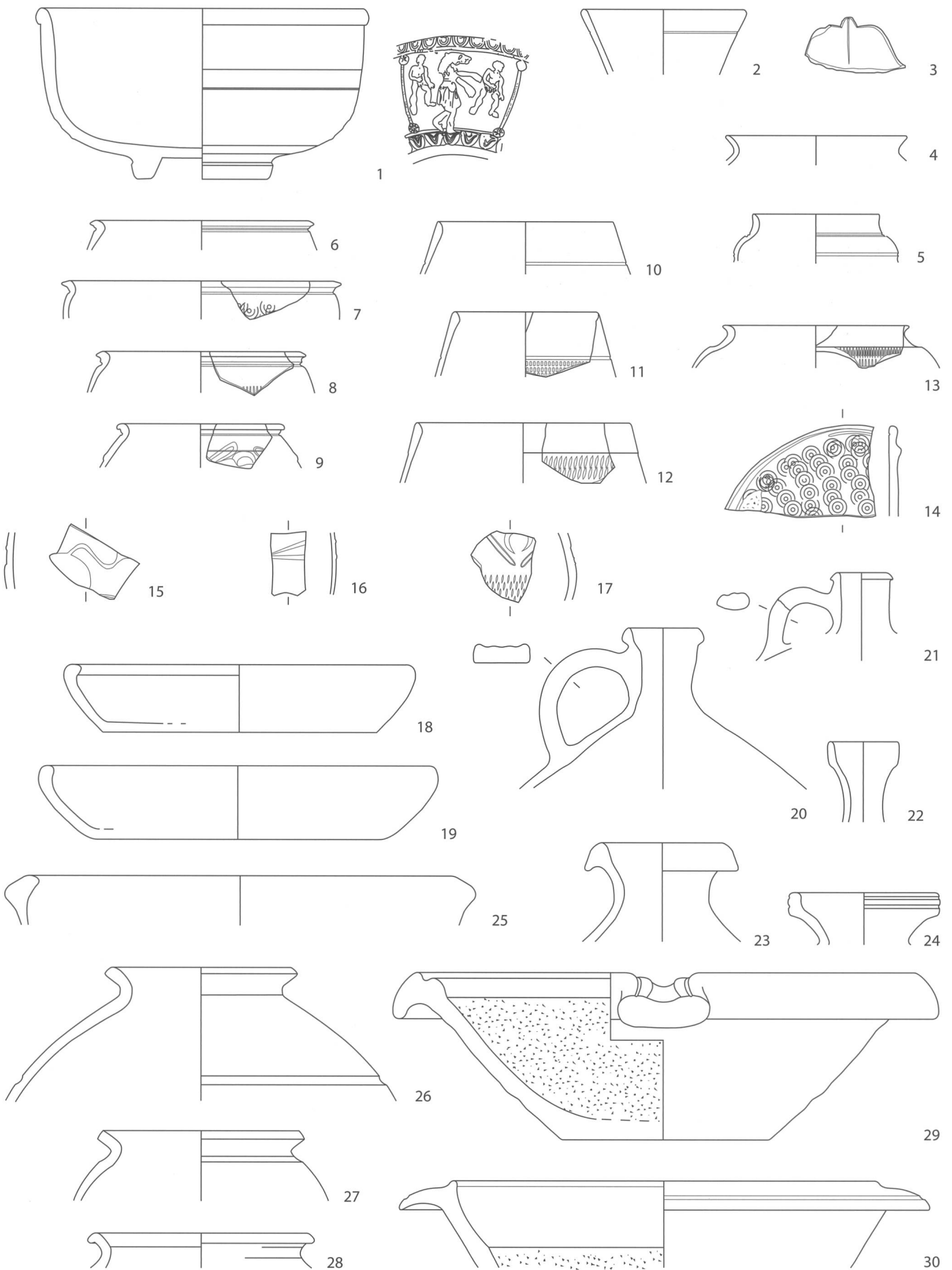
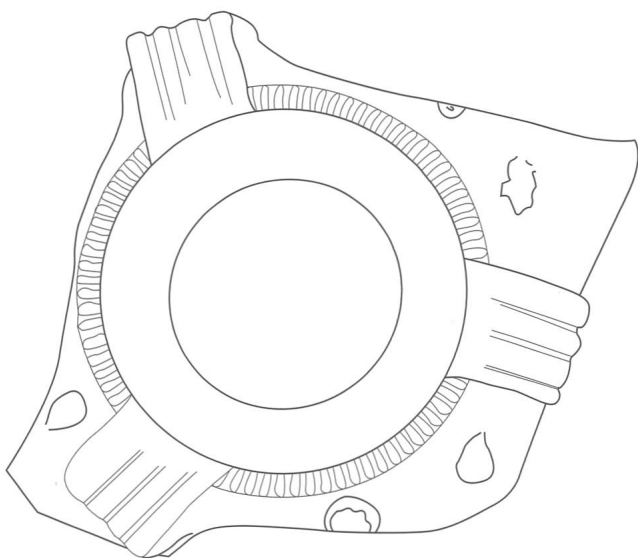
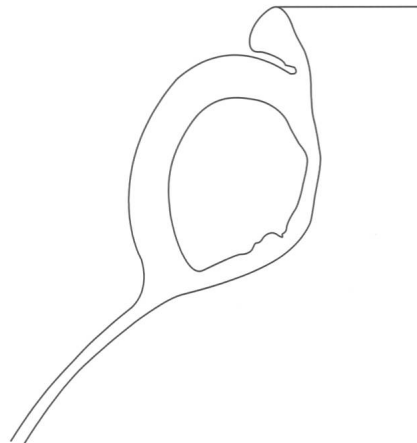
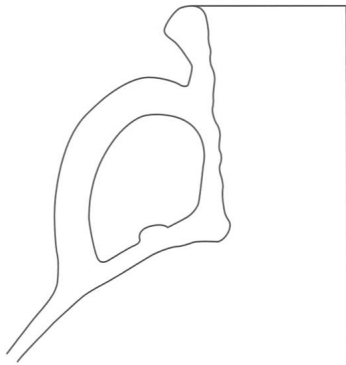
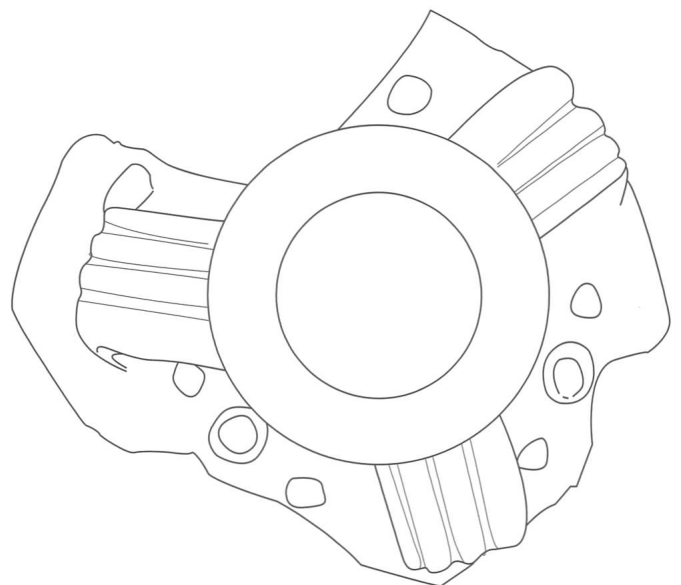


Abb. 9. Laufenburg-Schimelrych 1999. Keramik aus der Verfüllschicht C des Kellerschachts KS5. M 1:3. KA AG, Zeichnungen F. Tortoli, Gestaltung R. Bellettati.



1



2

Abb. 10. Laufenburg-Schimelrych 1999. Verzierte Dreihenkelgefäße aus der Verfüllschicht C des Kellerschachts KS5. M 1:3. KA AG, Zeichnungen F. Tortoli/A. Haltinner, Fotos B. Polyvas, Gestaltung R. Bellettati.



denselben Zeitraum lassen sich die rätischen Reibschüsseln einordnen (Abb. 9,30).<sup>40</sup>

Die bemerkenswertesten Gefässe des ganzen Fundensembles sind zweifellos die beiden Dreihenkelgefässe Abb. 10,1 und 2, deren Schultern mit Kerbleisten und knobbenartigen Appliken verziert sind und die als Zubereitungs-/Mischgefässe für Wein oder Ähnliches gedient haben mögen. Solche Stücke finden sich zwar nicht häufig, aber regelmässig in unterschiedlichen Kontexten:<sup>41</sup> So sind aus Schleithem SH (*Iuliomagus*) sehr ähnliche Krüge bekannt, die ins 2. Jh. n. Chr. datiert werden.<sup>42</sup> Ein weiterer Dreihenkelkrug mit vergleichbaren Appliken wurde in Schacht 2 in *Vindonissa* (Windisch-Feuerwehrmagazin) gefunden<sup>43</sup> und in den Töpfereien an der Venusstrasse-Ost in *Augusta Raurica* stellte man ähnliche Dreihenkelkrüge – allerdings mit engeren Mündungen und anderen Verzierungselementen – her.<sup>44</sup>

Da die wenigen übrigen Kleinfunde chronologisch nicht aussagekräftig sind und Münzen fehlen, basiert die Datierung des Ensembles auf der Keramik. Massgebend sind die Becher Niederbieber 32, die auf eine Verfüllung und damit Aufgabe des Kellerschachtes KS5 gegen Ende des 2. oder im früheren 3. Jh. weisen. Das Fundmaterial aus den übrigen Kellerschächten entspricht demjenigen der Schicht C in KS5.<sup>45</sup> Die Kellerschächte KS3/4 dürften demnach zum gleichen Zeitpunkt wie KS5 aufgelassen und verfüllt worden sein. In den Kellerschächten KS6/7 fehlen Becher der Form Niederbieber 32, was darauf hinweisen könnte, dass sie bereits vor den KS3–5 aufgegeben wurden. Passscherben aus KS6 und 7 belegen, dass diese beiden Anlagen gleichzeitig verfüllt wurden.

#### *Archäozoologische und anthropologische Reste* (Roman Schmidig)

Aus *Kellerschacht* KS3 wurden 671 Knochen mit einem Durchschnittsgewicht von 19.7 g geborgen (Abb. 11).<sup>46</sup> Die Fragmente sind damit vergleichsweise gross, was wohl auf die geschützte Lage in den Schachtverfüllungen zurückzuführen ist. Taphonomische Merkmale wie die Erhaltung der Oberflächen und Bruchkanten sowie Spuren von Tierverbiss und Zerlegung zeigen, dass die Knochen aus der untersten Verfüllschicht am besten erhalten sind.

Das Rind hat mit grossem Abstand die meisten Knochen geliefert. Die Zerlegungsspuren, wie etwa durchlochte Schulterblätter (Abb. 12), weisen darauf hin, dass ein Teil der Knochen als Speiseabfälle zu deuten ist. Es wurden jedoch auch wenig Fleisch tragende Körperteile (z.B. Schädel und Füsse) entsorgt, was auf «Schlachtabfälle» deutet. Die meisten Reste stammen von ausgewachsenen Individuen, d.h. die Tiere wurden – wie in der römischen Epoche üblich – primär als Arbeitstiere genutzt und erst im «Pensionsalter» geschlachtet.<sup>47</sup> Die Rolle des Rindes als Milchlieferant ist in unserer Region noch nicht geklärt.<sup>48</sup> Nur bei einem Beckenknochen und einem Hornzapfen konnte das Geschlecht bestimmt werden; sie stammen beide von Stieren. Den Schweinen kam eine kleinere Bedeutung zu. Sie waren reine Fleischtiere und haben keinen Sekundärnutzen. Ihr Fleisch war wesentlich teurer als dasjenige der Wiederkäu-

er.<sup>49</sup> Die meisten Tiere wurden offenbar zum optimalen Zeitpunkt geschlachtet, das heisst bevor sie das Erwachsenenalter erreichten. Neben juvenilen oder subadulten sind jedoch auch erwachsene Tiere vertreten, die möglicherweise als Muttersauen für die Zucht benötigt wurden.

Schaf- oder Ziegenknochen machen nach Knochenzahl 8% des Materials aus und stammen zu einem grossen Teil von neugeborenen Tieren bzw. von Föten, bei denen es sich wohl um Totgeburten handelt. Dies spricht für eine lokale Haltung von Schafen und Ziegen. Die zahlreichen Knochen von juvenilen und subadulten Tieren zeigen, dass sie nicht nur zur Gewinnung von Wolle bzw. Milch, sondern auch des Fleisches wegen gehalten wurden.

Pferdeartige (Pferd, Esel, Maultier) sind nur durch einen Schneidezahn vertreten. Dies ist nicht weiter erstaunlich, da Pferdefleisch in der römischen Zeit nicht verzehrt wurde.

Der Anteil der gejagten Tiere ist gering, wie meistens in römischen Fundstellen<sup>50</sup>. Neben dem Teilskelett eines Kolkkrabens sind die sonst üblichen Wildtierarten Hirsch und Feldhase mit einem bzw. zwei Knochen vertreten.

Die unterste Verfüllschicht von KS3 enthielt ein ungewöhnliches Knochenensemble. Hier wurde das nahezu vollständige Skelett eines etwa zwei Monate alten Hundes geborgen.<sup>51</sup> Hinzu kommen das Teilskelett (Kopf und ein Flügel) eines Kolkkrabens sowie aussergewöhnlich viele Hühner- und Taubenknochen.

Neben den Tierknochen wurden aus dem Kellerschacht acht Knochen von mindestens zwei menschlichen Säuglingen geborgen. Den Längenmassen nach zu urteilen waren die Kinder um den Geburtstermin gestorben.<sup>52</sup> Kleinkinder bis zu einem gewissen Alter wurden nicht wie sonst üblich kremiert, sondern nach speziellen Riten bestattet, beispielsweise innerhalb der Wohnhäuser.<sup>53</sup> Da es sich nicht um vollständige Skelette handelt und sich die Knochen über die ganze Schachtverfüllung verteilen, ist davon auszugehen, dass sie zusammen mit dem Verfüllmaterial in den Schacht gelangten.

Die 622 Tierknochen aus *Kellerschacht* KS5 haben ein Durchschnittsgewicht von 14.7 g (Abb. 11). Durch die taphonomischen Untersuchungen wurde ersichtlich, dass sie im Durchschnitt gut erhalten sind und relativ schnell nach dem Konsum des Fleisches in den Kellerschacht gelangt waren. Es treten aber diverse Unterschiede zwischen den Verfüllschichten auf. Die Verfüllschicht C fällt durch die relativ grosse Materialmenge auf; zudem sind die Knochen überdurchschnittlich gut erhalten.

Nach Ausweis der starken Fragmentierung, der vergleichsweise vielen Verbiss- und wenigen Schlachtpuren muss das Material aus Verfüllschicht G (Brandschicht) wohl vor der Ablagerung im Schacht längere Zeit an der Oberfläche gelegen haben und dabei stärker angegriffen worden sein. Die Knochen der Verfüllschicht H (Brandschicht) fallen durch ihr hohes Durchschnittsgewicht auf. Die auffallend vielen verrundeten Bruchkanten deuten zudem auf eine stärkere Beanspruchung im Sediment hin.

In KS5 liess sich ein ähnliches Artenspektrum feststellen wie in KS3. Über die Hälfte der bestimmbareren Knochen stammten vom Rind. Einige pathologische Veränderungen,

Tierart/Tiergruppe	KS 3				KS 5				K 3			
	n	n%	g	g%	n	n%	g	g%	n	n%	g	g%
Hausrind ( <i>Bos taurus</i> )	223	48.5	11585	89.9	221	54.4	7407.1	84.2	37	49.3	1075.9	83.5
Hausschaf ( <i>Ovis aries</i> )					4	1	29.3	0.3				
Hausziege ( <i>Capra hircus</i> )	1	0.2	11.6	0.1								
Hausschaf/-Ziege ( <i>O. aries/C. hircus</i> )	36	7.8	156.6	1.2	54	13.3	220.4	2.5	14	18.7	56.3	4.4
Hausschwein ( <i>Sus domesticus</i> )	90	19.6	900.7	7.0	105	25.9	990.7	11.3	13	17.3	59.4	4.6
Hauspferd/-Esel ( <i>Equus sp.</i> )	1	0.2	3.8	0.0	3	0.7	127	1.4				
Haushund ( <i>Canis familiaris</i> )	47	10.2	52.8	0.4	1	0.2	10.9	0.1				
Haushuhn ( <i>Gallus domesticus</i> )	28	6.1	27.2	0.2	8	2	8.4	0.1	8	10.7	11.3	0.9
Haustaube ( <i>Columba domestica</i> )	17	3.7	9.2	0.1								
<b>Total Haustiere</b>	<b>443</b>	<b>96.3</b>	<b>12747</b>	<b>98.9</b>	<b>396</b>	<b>97.5</b>	<b>8793.8</b>	<b>99.9</b>	<b>72</b>	<b>96.0</b>	<b>1202.9</b>	<b>93.4</b>
Rothirsch ( <i>Cervus elaphus</i> )	2	0.4	112.2	0.9					1	1.3	75	5.8
Feldhase ( <i>Lepus europaeus</i> )	1	0.2	1	0.0	3	0.7	4.5	0.1	2	2.7	10.6	0.8
Kolkrabe ( <i>Corvus corax</i> )	10	2.2	20.6	0.2								
Rabenvögel ( <i>Corvidae</i> )	4	0.9	1.7	0.0								
Singvögel ( <i>Passeriformes</i> )					1	0.2	0.1	0				
Kröte ( <i>Bufo sp.</i> )					4	1	0.5	0				
Karpfenartige ( <i>Cyprinidae</i> )					2	0.5	0.6	0				
<b>Total Wildtiere</b>	<b>17</b>	<b>3.7</b>	<b>135.5</b>	<b>1.1</b>	<b>10</b>	<b>2.5</b>	<b>5.7</b>	<b>0.1</b>	<b>3</b>	<b>4.0</b>	<b>85.6</b>	<b>6.6</b>
<b>Total Haus- und Wildtiere</b>	<b>460</b>	<b>100.0</b>	<b>12882.5</b>	<b>100.0</b>	<b>406</b>	<b>100</b>	<b>8799.5</b>	<b>100</b>	<b>75</b>	<b>100.0</b>	<b>1288.5</b>	<b>100.0</b>
Haushund/Rotfuchs ( <i>Canidae</i> )	1		0.6									
Vögel unbestimmt ( <i>Aves</i> )	1		0.1									
Grossgruppen	2		0.7									
<b>Total Unbestimmbare</b>	<b>201</b>		<b>328.8</b>		<b>216</b>		<b>356</b>		<b>56</b>		<b>283.4</b>	
Mensch ( <i>Homo sapiens</i> )	8		20.9									
<b>Total</b>	<b>671</b>		<b>13232.9</b>		<b>622</b>		<b>9155.5</b>		<b>131</b>		<b>1571.9</b>	

Abb. 11. Laufenburg-Schimelrych 1999. Knochen aus den Kellerschächten KS3/5 und dem Keller K3. Zusammenstellung R. Schmidig.

das hohe Schlachtalter sowie die z. T. überdurchschnittliche Körpergrösse sprechen für Zugtiere.

Schweineknochen sind in KS 5 am zweithäufigsten. Zwei Drittel der Tiere wurden schon in jugendlichem Alter geschlachtet, die meisten davon im idealen Schlachtalter von 12-24 Monaten.

Schaf/Ziege machen 13% der Fragmente aus. Allerdings waren nur vier Knochenfragmente sicher dem Schaf zuzuweisen, eindeutige Hinweise auf Ziegen fehlen. Wie bei den Rindern wurden auch bei den kleinen Wiederkäuern weit-aus die meisten Tiere im erwachsenen Alter geschlachtet, was auf die Nutzung zur Gewinnung von Milch und Wolle hinweist.

Wenige weitere Haustierknochen stammen von Pferdeartigen, einem Hund und Hühnern. Die Wildtierknochen machen wiederum einen sehr geringen Anteil aus (2.5%). Unter den Jagdtieren ist nur der Hase mit drei Fragmenten vertreten. Zwei Rippenfragmente von Fischen bezeugen die Verwendung von Karpfenartigen. Beim Knochenfragment eines Singvogels blieb unklar, ob es sich um einen Speiseabfall oder einen natürlichen Eintrag handelt. Letzteres dürfte beim Überrest einer Kröte anzunehmen sein.



Abb. 12. Laufenburg-Schimelrych 1999. Durchlochtetes Schulterblatt eines Rindes aus dem Kellerschacht KS3. Foto KA AG, B. Polyvas.

#### 4.1.5 Keller K3

Der 3.7×2.7 m grosse und 1.7 m tiefe, mit Hals versehene Keller K3 hatte dieselbe Ausrichtung wie das Gebäude G1 (Abb. 13). Seine bis zu 0.5 m starken Wände bestanden aus einhäufigen Mauern aus gemörtelten Kalkbruchsteinen. In der Südwestmauer befand sich auf 1.2 m Höhe eine 0.6 m breite Lichtnische, die sich von aussen auf 0.4 m Breite verjüngte. In der Südostmauer befand sich auf einer Höhe von 1 m eine 1 m breite Aussparung, in die vermutlich ein Holzgestell eingebaut war. Für diese Annahme spricht der Umstand, dass in diesem Bereich zahlreiche zerbrochene Keramikgefässe zum Vorschein kamen. Der Kellerboden bestand aus verdichtetem Kies.

Der abgewinkelte und 1 m breite Kellerhals führte auf einer Länge von 3.4 m von Nordosten in den Raum. Eine 0.2×0.35 m Aussparung im Mauerwerk beim Eingang deutet auf eine Holzterasse. Die Mauern waren steinsichtig verputzt und mit rot eingefärbtem Fugenstrich versehen. Am Übergang zum Kellerraum befand sich eine Aussparung für ein hölzernes Türgewände.

Direkt auf dem Boden des Raumes lag eine 0.5 m mächtige Brandschicht, die hauptsächlich verbrannten Fachwerkschutt enthielt, und darüber eine über 1 m mächtige Versturzschiene aus Kalkbruchsteinen, Gneisblöcken, Mörtelresten und Dachziegeln.

**Fundmaterial.** Aus der Brandschicht des Kellers K3 stammen insgesamt 76 bestimmbare Keramikgefässe (Abb. 14–16). Bei der Schüsseln Drag. 37 Abb. 14,1 ist nur noch der Ansatz des Eierstabes erkennbar. Teller Drag. 32 und die Schale Drag. 33 wie unsere Stücke Abb. 14,2 und 3 kommen in der 2. H. 2. und im 3. Jh. n.Chr. vor.<sup>54</sup> Die Schale Drag. 41/Niederbieber 12b mit vegetabilen Motiven Abb. 14,4 ist ein typischer Vertreter des Niederbieber-Horizonts und auch in *Augusta Raurica*, im Gutshof «Auf der Sitt» sowie in Gutshöfen und Siedlungen des schweizerischen Mittellandes gut vertreten.<sup>55</sup>

Neben einem Becher mit Karniesrand (Abb. 14,5) dominieren bei der Glanztonware die Becher Niederbieber 32/33 (Abb. 14,6–23). Die Form Niederbieber 32 löst die Becher mit rätischem Rand/kurzem Hals ab; eine klare Trennung der beiden Typen ist jedoch nicht erkennbar (Abb. 14,6–13).<sup>56</sup> Der Gesichtsbecher der Form Niederbieber 32 ist mit einem X-förmigen Glättmuster und einem Ritzmuster versehen und datiert ins 2./3. Jh. n.Chr.<sup>57</sup> Die Becher Niederbieber 32 treten in der Nordwestschweiz und im Mittelland erst gegen Ende des 2. Jh. n.Chr. auf und werden in der 1. H. 3. Jh. n.Chr. durch die Becher Niederbieber 33 abgelöst (Abb. 14,14–23).<sup>58</sup> Anhand des Quotienten «Halshöhe zu Randedurchmesser», der bei den noch ganz erhaltenen Halsen bei 1–1.05 liegt, lassen sich die Stücke in den Zeitraum 233–260 bzw. 260–300 n.Chr. datieren.<sup>59</sup> Der Becher mit Glasschliff-Imitation Abb. 14,22 ist vergleichbar mit einem Exemplar aus einem Fundensemble der Zeit zwischen 250 und 260/70 aus der Taberne in *Augusta Raurica*.<sup>60</sup> Einen weiteren Datierungshinweis liefert die Wandscherbe eines Bechers Niederbieber 33 mit Metallglanz und weissen Barbotinepunkten aus Trier Abb. 14,23; die frühesten Produk-



Abb. 13. Laufenburg-Schimelrych 1999. Keller K3 mit abgewinkeltem Kellerhals. Von Westen. Foto KA AG, D. Wälchli.

tionen solcher Becher datieren in den Zeitraum 255–260 n.Chr.<sup>61</sup> Auch im Laufenburger Ensemble sind Teller mit eingezogenem Rand vorhanden (Abb. 14,24,25). Teller mit Horizontalrand und angedeutetem Deckelfalz finden wir im Niederbieber-Horizont (Abb. 14,26,27).<sup>62</sup> Ebenfalls typisch für diese Zeit sind die Schüsseln mit gerilltem Kragenrand (Abb. 15,1,2).<sup>63</sup>

Schultertöpfe und Töpfe mit Steilrand (Abb. 15,3–6) sind langlebige Formen, die auch noch im 3. Jh. n.Chr. vorkommen.<sup>64</sup> Bemerkenswert sind die Krüge Abb. 15,7–10, die den Produktionen der jüngeren Töpferei an der Venusstrasse-Ost in *Augusta Raurica* zugewiesen werden können und gemeinhin als Leitfossil für die Zeit um 250 n.Chr. gelten.<sup>65</sup> In denselben Rahmen reihen sich die beiden dreihenkligen Gefässe ein (Abb. 15,11/12).<sup>66</sup> Jenes mit der engeren Mündung und gerilltem, ausschweifendem Bandrand hat auf der Schulter und auf dem Bauch jeweils eine Wellenleiste. Auf der Schulter des zweiten Dreihenkelgefässes mit Wulstrand sind Darstellungen von Reben eingeritzt.

Töpfe mit scharfkantig nach aussen umgelegtem Rand und horizontalem Kammstrich (Abb. 16,1,2) sind Leitfossilien des mittleren 3. Jh. n.Chr. für die Region um *Augusta Raurica*. Eine eigene Gruppe bilden die Kochtöpfe mit gerilltem, verdicktem Schrägrand des Typs Laufenburg (Abb. 16,3,4).<sup>67</sup> Die Kochschüssel mit verdicktem Rand und der Kochteller Abb. 16,5 und 6 gehören beide in die 2. H. 2. Jh. und das 3. Jh. n.Chr.<sup>68</sup> Geborgen wurden ferner eine Reibschüssel mit verdicktem Kragenrand sowie rätische Reibschüsseln (Abb. 16,7–9).<sup>69</sup>

Die Becher Isings 85b/Augst 98.1 (Abb. 16,10) wurden von der Mitte des 2. Jh. bis ins 3. Jh. n.Chr. produziert.<sup>70</sup> Das Henkelfragment einer Flasche Isings 50/Augst 156 und ein Balsamarium Isings 27/Augst 126 passen ebenfalls in diesen Zeitraum (Abb. 16,11,12).<sup>71</sup>

Zu den Eisenfunden gehören ein Achsnagel, eine Pilum- oder Werkzeugspitze, ein Schlossfragment und eine Manschette (Abb. 16,13–16). Das hohle Bronzefragment Abb. 16,17 könnte ein Möbelbestandteil oder Griff sein. Bei den übrigen Bronzeobjekten handelt es sich um Beschläge oder Schmuck



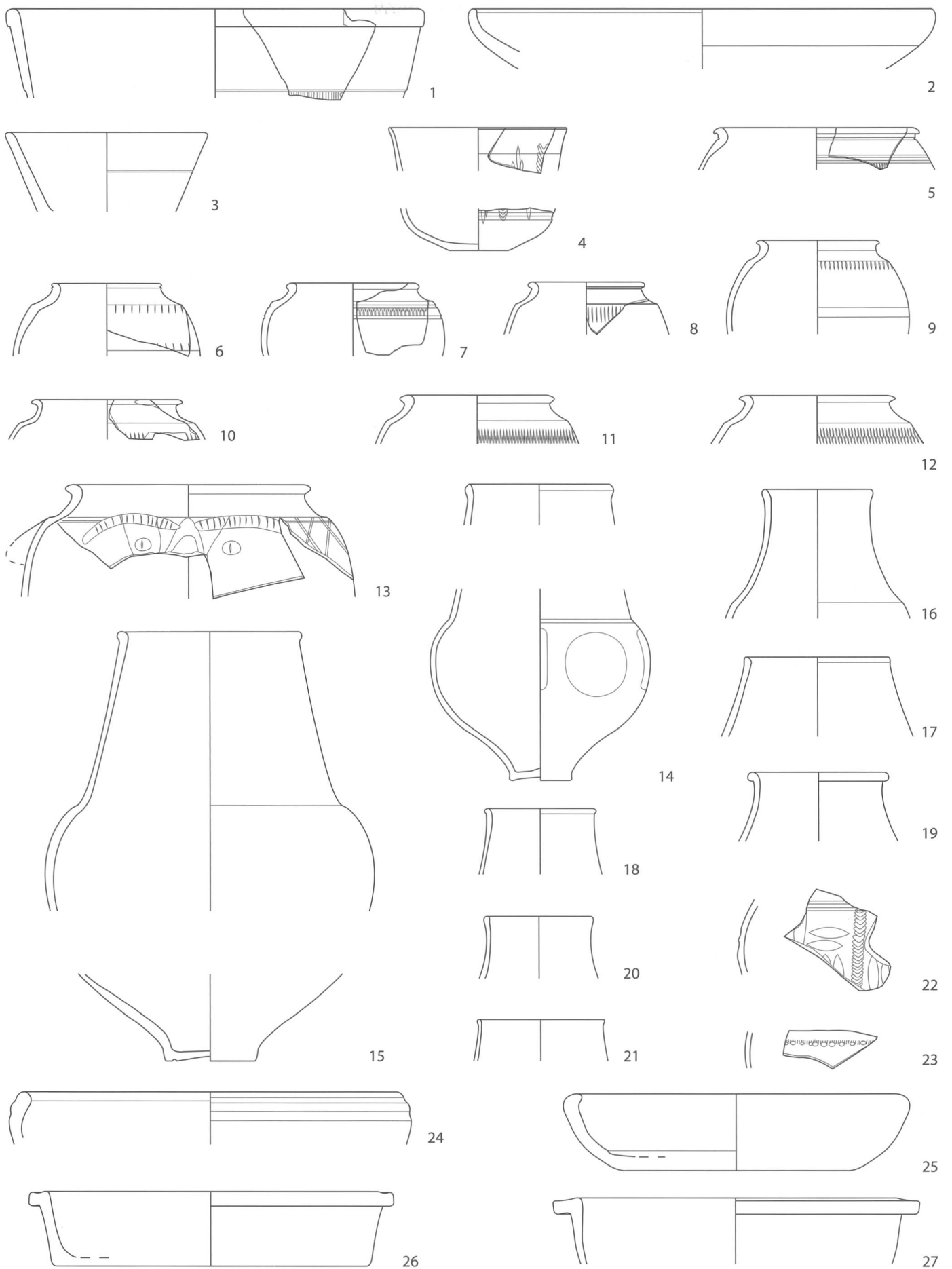


Abb. 14. Laufenburg-Schimmelrych 1999. Keramik aus der Brandschicht des Kellers K3. M 1:3. KA AG, Zeichnungen F. Tortoli, Gestaltung R. Bellettati.

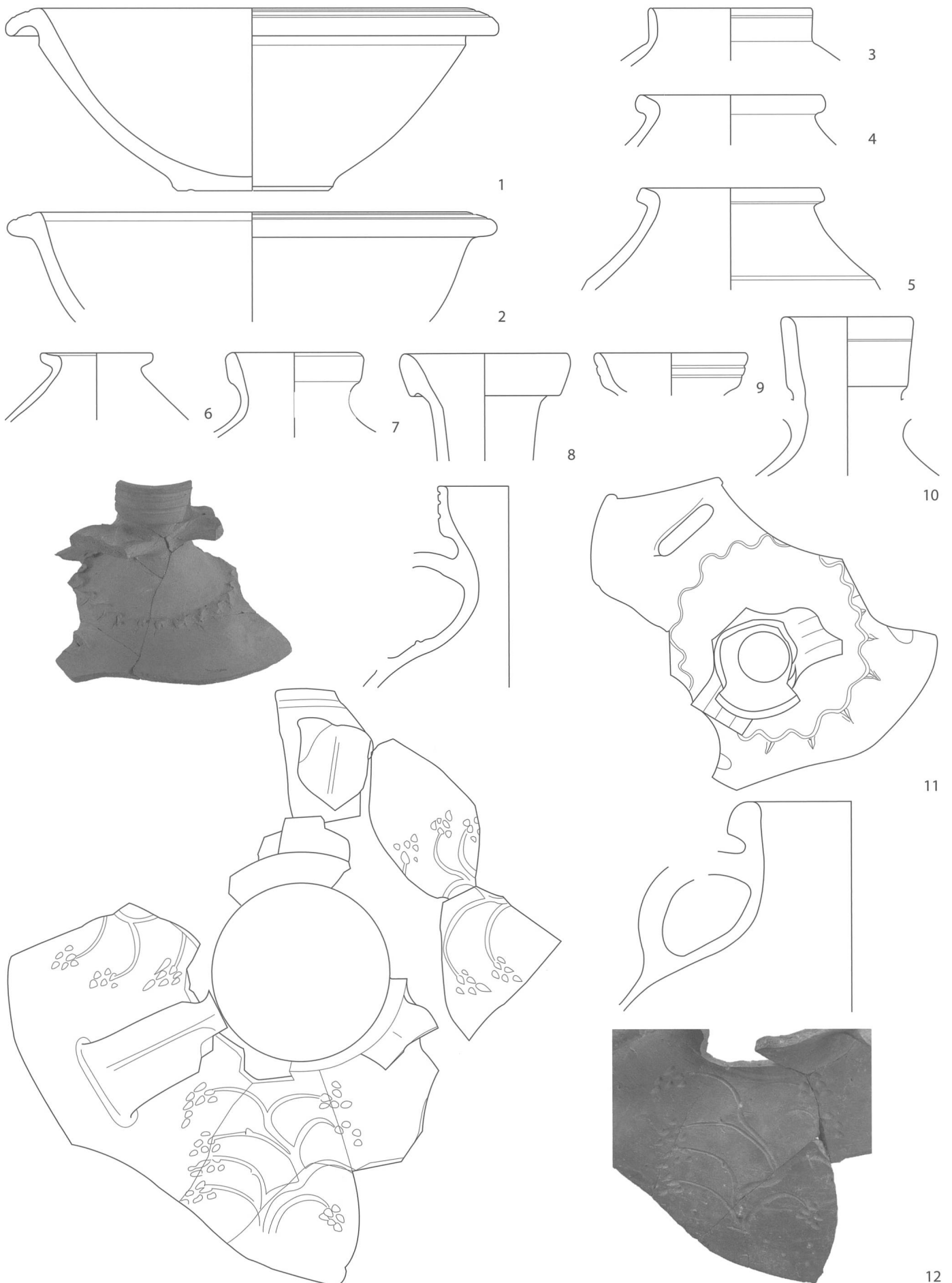


Abb. 15. Laufenburg-Schimelrych 1999. Keramik aus der Brandschicht des Kellers K3. M 1:3. KA AG, Zeichnungen F. Tortoli/A. Haltinner, Fotos B. Polyvas, Gestaltung R. Bellettati.

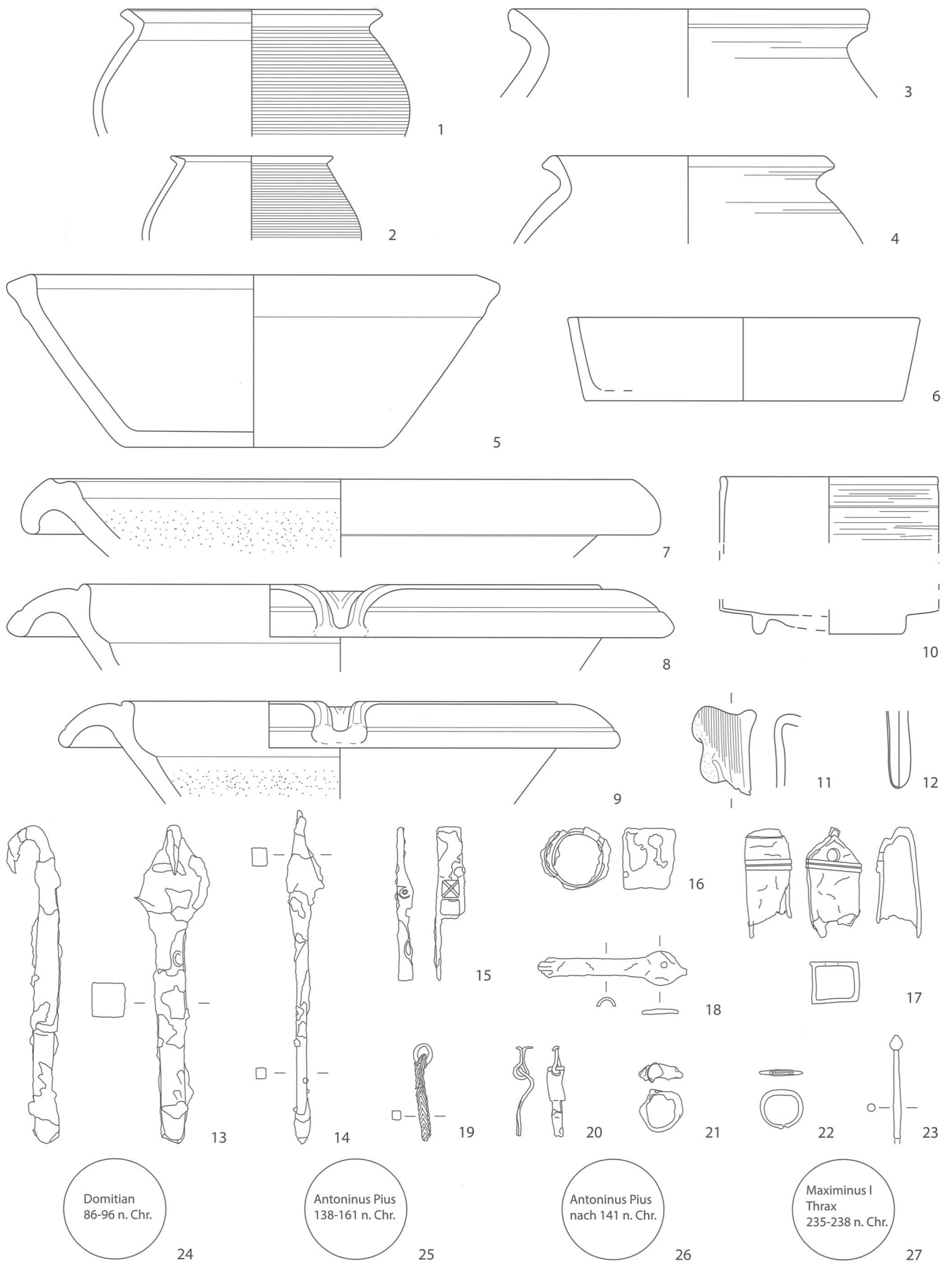


Abb. 16. Laufenburg-Schimelrych 1999. Keramik, Glas, Metallfunde, Bein und Münzen aus der Brandschicht des Kellers K3. M 1:3. KA AG, Zeichnungen F. Tortoli/A. Haltiner, Gestaltung R. Bellettati.



(Abb. 16,18–22). Auch ein Fragment einer Haarnadel aus Bein ist vorhanden (Abb. 16,23). In der Verfüllung des Kellers wurden insgesamt vier Münzen gefunden (Abb. 16,24–27). Das jüngste Stück ist ein Denar des Maximinus I Thrax; es liefert einen *terminus post quem* von 235–238 n.Chr. für die Zerstörung. Die Funde der Brandschicht datieren das Ereignis somit in die Zeit um die Mitte des 3. Jh. n.Chr.

#### Archäozoologie

(Roman Schmidig)

Aus dem Keller K3 wurden lediglich 131 Knochen geborgen. Wegen der kleinen Zahl sind keine weitergehenden Schlussfolgerungen möglich (Abb. 11).<sup>72</sup> Auffällig ist jedoch der grosse Anteil (42%) an verbrannten Knochen. Das Tierartenspektrum lässt sich gut mit jenem aus den Kellerschächten vergleichen. Rund die Hälfte der Fragmente und über 80% des Gewichtsanteils entfallen auf das Hausrind. Schweine und Schafe/Ziegen sind zu etwa gleichen Teilen vertreten. Der Hühneranteil ist für die römische Epoche vergleichsweise hoch. Von den Wildtieren sind der Feldhase und der Hirsch mit einem bzw. zwei Knochen vertreten.



Abb. 17. Laufenburg-Schimmelrych 1999. Fundlage des Hortfundes im bereits verfüllten Kellerschacht KS3. Foto KA AG, D. Wälchli.

#### 4.1.6 Fundamente M10/11

Nordwestlich des Kellers fanden sich zwei im Abstand von 20 m parallel verlaufende Fundamente. Mauer M10 zeichnete sich als dunkler, ca. 7.5 m langer und 0.75 m breiter Fundamentgraben im anstehenden Schotter ab und war mit dunkelbraunem sandigem Silt, etwas Geröll, Kalkbruchsteinen und Ziegelfragmenten verfüllt. Mauer M11 – auf einer Länge von 0.7 m erfasst – zeigte sich als 0.3 m breites Fundament bestehend aus einer Lage von Kalksteinen und Ziegelfragmenten.

#### 4.1.7 Hortfund

Im obersten Teil der Verfüllschichten von KS3 fanden sich vier ineinander gelegte Bronzegefässe (Abb. 17), die offensichtlich erst nach der Verfüllung des Kellerschachtes eingegraben worden waren und deshalb wohl als (Angst?)Hort zu interpretieren sind. Der Verbergungsort wurde mit einem Gneisblock markiert. Verborgen lagen zwei Kellen und zwei Siebe der Form Eggers 161 (Abb. 18.19),<sup>73</sup> die exakt ineinander passen, d.h. ein zusammengehöriges Set bilden und platzsparend verstaut werden konnten. Die beiden Kellen weisen aussen und auf dem Boden Drehrillen auf. Die ca. 1 mm grossen Durchlochungen der Siebe formen auf den Böden der Körper jeweils ein Rosettenmuster. Die Wandungen hingegen sind mit geraden und wellenförmigen Lochreihen versehen. Die Griffe der Gefässe weisen ein verbreitertes Ende und auf beiden Seiten des Schaftes Fortsätze auf. Jene der beiden kleineren Gefässe haben am Ende eine dreieckige Durchlochung. Kellen-Sieb-Sets mit abgeplatteten Böden sind charakteristisch für das 3. Jh. n.Chr. und finden sich – häufig auch in Hortfunden – im ganzen römischen Reich.<sup>74</sup>



Abb. 18. Laufenburg-Schimmelrych 1999. Kellen und Siebe des Hortfundes. Foto KA AG, B. Polyvas.

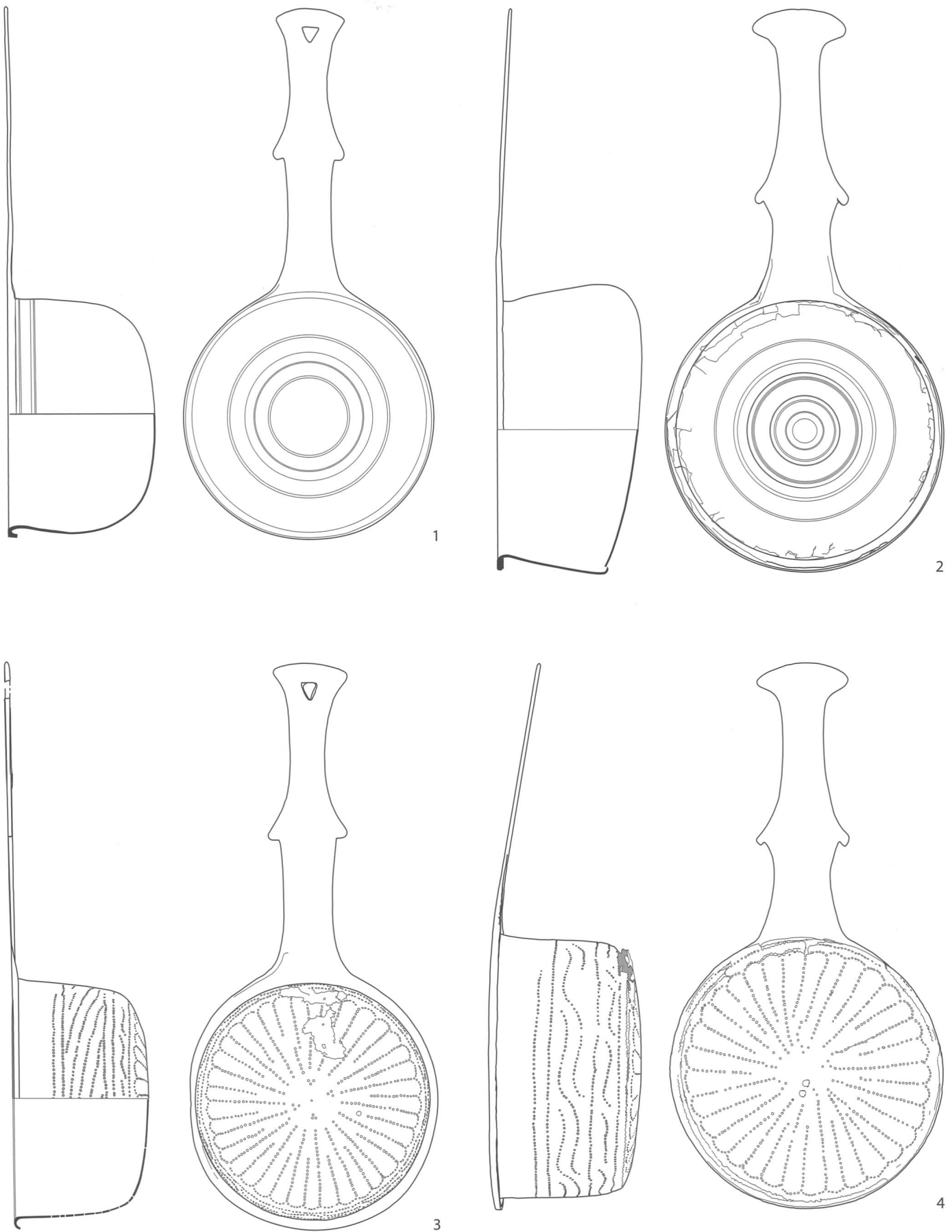


Abb. 19. Laufenburg-Schimelrych 1999. Bronzekellen und -siebe des Hortfundes. M 1:4. KA AG, Zeichnungen A. Haltinner, Gestaltung R. Belletati.



## 4.2 Laufenburg-Siechebifang

(Beat Wigger)

### 4.2.1 Strasse

Im südwestlichen Teil der 2013/2014 untersuchten Fläche verliefen mehrere Strassentrassen, welche in etwa parallel zur heutigen Baslerstrasse verliefen. Nur eine aber, nämlich TRa, ist mit Sicherheit römisch. Auf einer Länge von rund 40 m und mit einer Breite von etwa 7.5 m kam sie direkt unter der hier nur gerade 0.1–0.2 m mächtigen Humusschicht zum Vorschein (Abb. 20). Der Unterbau bestand aus einer Lage grobem Kies und Geröll. Darüber befand sich ein nur lokal erhaltener Belag aus feinerem Kies, in welchem sich Wagenspuren mit einer Spurweite von 0.95 m abzeichneten; seitliche Begrenzungen und Strassengräben fehlten.

### 4.2.2 Töpferöfen

An der nordöstlichen Fortsetzung der Strasse lagen zwei sehr gut erhaltene Töpferöfen (Abb. 21): einer mit quadratischer und ein kleinerer mit runder Brennkammer. Beide Anlagen hatten eine trocken gemauerte Front aus Gneisblöcken, Geröll und Ziegeln. Nachdem sie aufgegeben worden waren, verfüllte man die Bedienungsgrube mit Keramikscherben, Fachwerk- und Ziegelschutt sowie Bruchsteinen.

*Quadratischer Töpferofen.* Die Wände der Brennkammer (Innenmasse: 1.11×1.15m) bestanden aus zugeschlagenen Leistenziegeln, die aufeinander geschichtet und mit Lehm versetzt waren. Direkt an die südliche Wand der Brennkammer schloss eine Trockenmauer als Front an, durch welche ein Schürkanal von 0.6 m Länge führte. Die Lochtenne war aus 11 Tonplatten konstruiert, in sie waren 16 regelmässigen Lochungen zunächst vorgezeichnet und dann herausgespitzt worden.<sup>75</sup> Darauf waren einst wohl die zahlreichen, aus der Bedienungsgrube geborgenen und als brenntechnische Hilfsmittel dienenden Tonröhren aufgesetzt.<sup>76</sup> Die Tenne war mit zwei Lehmestrichen ausgestrichen; beim zweiten dürfte es sich um eine Reparatur handeln. Die Lochtenne wurde durch drei Zungenmauern aus zugeschlagenen Leistenziegeln gestützt. In der Mitte der dem Schürkanal am nächsten liegende Zungenmauer befand sich eine senkrecht stehende Gneisplatte, die sehr starker Hitze ausgesetzt war. Vermutlich diente die Platte dazu, die Zungenmauer zu reparieren und zu verstärken. Etwa 0.3 m vor der Ofenfront befand sich ein grosser Gneisblock. Seine Verwendung steht sicher im Zusammenhang mit dem Töpferofen. Die Brandspuren an der dem Ofen zugewandten Seite des Steins beweisen, dass er während des Betriebes des Ofens an dieser Stelle lag. Die Feuerkammer war teilweise noch hohl; lediglich auf der Sohle befand sich etwas Brandschutt. Die daraus geborgene Keramik muss durch die Lochtenne in den Feuerraum gefallen sein.

*Runder Töpferofen.* Die Brennkammer (Durchmesser ca. 0.56 m) war nach Ausweis der sich leicht verjüngenden Ofenwand wohl von einer Kuppel überdeckt. Die vollstän-



Abb. 20. Laufenburg-Siechebifang 2013. Reste der römischen Strasse. Von Westen. Foto KA AG, B. Wigger.

dig erhaltene Lochtenne bestand zu grossen Teilen aus gelochten Gneisplatten, die mit Lehm ausgestrichen waren. Die Tenne wurde mittig von einer stehenden Gneisplatte gestützt. Dass sie teilweise eingebrochen war, führte wohl dazu, dass man die Anlage aufgab. Westlich schloss eine Trockenmauer an, welche die Ofenfront bildete. Wie beim grösseren Gegenstück lag davor kein Kanal; die Schürkanallänge beschränkte sich auf die Tiefe der Ofenfront von ca. 0.25 m. Feuerraum und Schürkanal waren vollständig mit Lehm verfüllt. Dieses Material wurde von der Bedienungsgrube geschnitten. Demzufolge wurde die Bedienungsgrube noch genutzt, als der runde Ofen bereits aufgegeben war. Direkt auf der Lochtenne lag ein Scherbenteppich – wohl die Überreste des letzten Brandes.

*Fundmaterial.* Neben zahlreichen Fehlbränden und Produktionsabfällen kam ungebrannte Keramik zum Vorschein. Die Fehlbrände belegen die Produktion von Glanztonkeramik und Krügen aus goldglimmerhaltigem Ton.<sup>77</sup> Ausserdem konnten aus rund 35 Fragmenten grosse Teile zweier Formschüsseln zusammengesetzt werden, wie sie für die Produktion von *Reliefsigillata* benutzt wurden (Abb. 22.23<sup>78</sup>). Welche Schüsselformen man darin herzustellen gedachte, bleibt offen. In beiden Modellen sind unter einem Schnurstab bzw. einem Wellenband Tier- und Menschenfiguren in freier Anordnung bzw. in abgetrennten Bildfeldern dargestellt; einzelne Punzen, z.B. der männliche Kopf, wurden in beiden Formen verwendet.

Eine der Modelformen (Abb. 22) war alt gebrochen, was möglicherweise auf einen Trocknungsrisse zurückzuführen ist, der beim Brand zum Bersten führte. Die Formschüssel ist somit wohl als Fehlbrand zu interpretieren und war vielleicht nie in Gebrauch. Zudem ist festzuhalten, dass sich unter dem Fundmaterial aus den Töpferöfen kein einziges Fragment einer Reliefschüssel befand. Schliesslich erwiesen sich mehrere Fragmente als Teil einer einzigen Matrize zur Herstellung von Appliken mit einer erotischen Szene, die weitgehend rekonstruierbar war (Abb. 24).



Abb. 21. Laufenburg-Siehebifang 2014. Die beiden Töpferöfen nach dem Entfernen der Lochtennen. Von Süden. Foto ArchFly Tech, J. Piech.

#### 4.2.3 Kellerschächte KS9-12

Im Abstand von 25–30 m zur mutmasslichen Strasse fanden sich 0.3 m unter der heutigen Grasnarbe vier weitere Kellerschächte (KS9–12). Offenbar wurden sie gegen die Baugrube gemauert. Beim hier vorherrschenden kiesigen Boden bedurfte es dazu einer Verschalung. Einzig Kellerschacht KS12 wies im oberen Bereich eine Hinterfüllung auf.

*Kellerschacht KS9.* Aussendurchmesser ca. 2.2 m, Innendurchmesser ca. 1.7 m. Die erhaltene Tiefe des sich nach unten verjüngenden Schachtes (Durchmesser Schachtsohle: 0.9 m) betrug rund 2 m. Das einhäuptige Trockenmauerwerk der Schachtwand bestand mehrheitlich aus Gneisblöcken, vereinzelt wurden Kalkblöcke und Gerölle verwendet. Die oberste Verfüllschicht setzte sich zu grossen Teilen aus Gneisblöcken (Abbruchmaterial?) zusammen. Die Struktur der übrigen Verfüllschichten zeigt, dass der Schacht schnell aufgefüllt wurde.

*Kellerschacht KS10.* von ovalem Grundriss mit Aussenmassen von 2×2.4 m und Innenmassen von 1.75×1.4 m. Die maximale Tiefe des sich nach unten verjüngenden Schach-

tes (Durchmesser Schachtsohle: 0.9 m) betrug ca. 2.2 m. Die bis zur ursprünglichen Oberkante erhaltene Schachtwand bestand aus einem einhäuptigen Trockenmauerwerk (hauptsächlich grosse Gneisblöcke und Gneisplatten, vereinzelte Kalkbruchsteine, Gerölle sowie ein grosses Mühlsteinfragment aus Granit). Die oberste erhaltene Lage bildeten fast durchgehend flache, plattenartige Gneis- und Kalksteine.

*Kellerschacht KS11.* Aussendurchmesser ca. 1.5 m, Innendurchmesser ca. 1.2 m, die erhaltene Tiefe betrug rund 1.7 m. Er verjüngte sich nach unten (Sohlendurchmesser 0.6–0.75 m). Die einhäuptige, lagig gemauerte Schachtwand bestand hauptsächlich aus Kalkquadern, vereinzelt Gneisblöcken, Geröllen und Ziegelfragmenten. Die Verfüllschichten verliefen zumeist horizontal.

*Kellerschacht KS12.* von rechteckigem Grundriss, Aussenmasse 1.75×1.95 m, Innenmasse 1.0×1.4 m; erhaltene Tiefe ca. 1.6 m. Das einhäuptige Trockenmauerwerk der Wände war relativ lose und unsachgemäss fast ausschliesslich aus grossen Gneisplatten aufgeschichtet. Die lockeren Verfüllschichten weisen darauf hin, dass der Schacht relativ rasch verfüllt wurde.

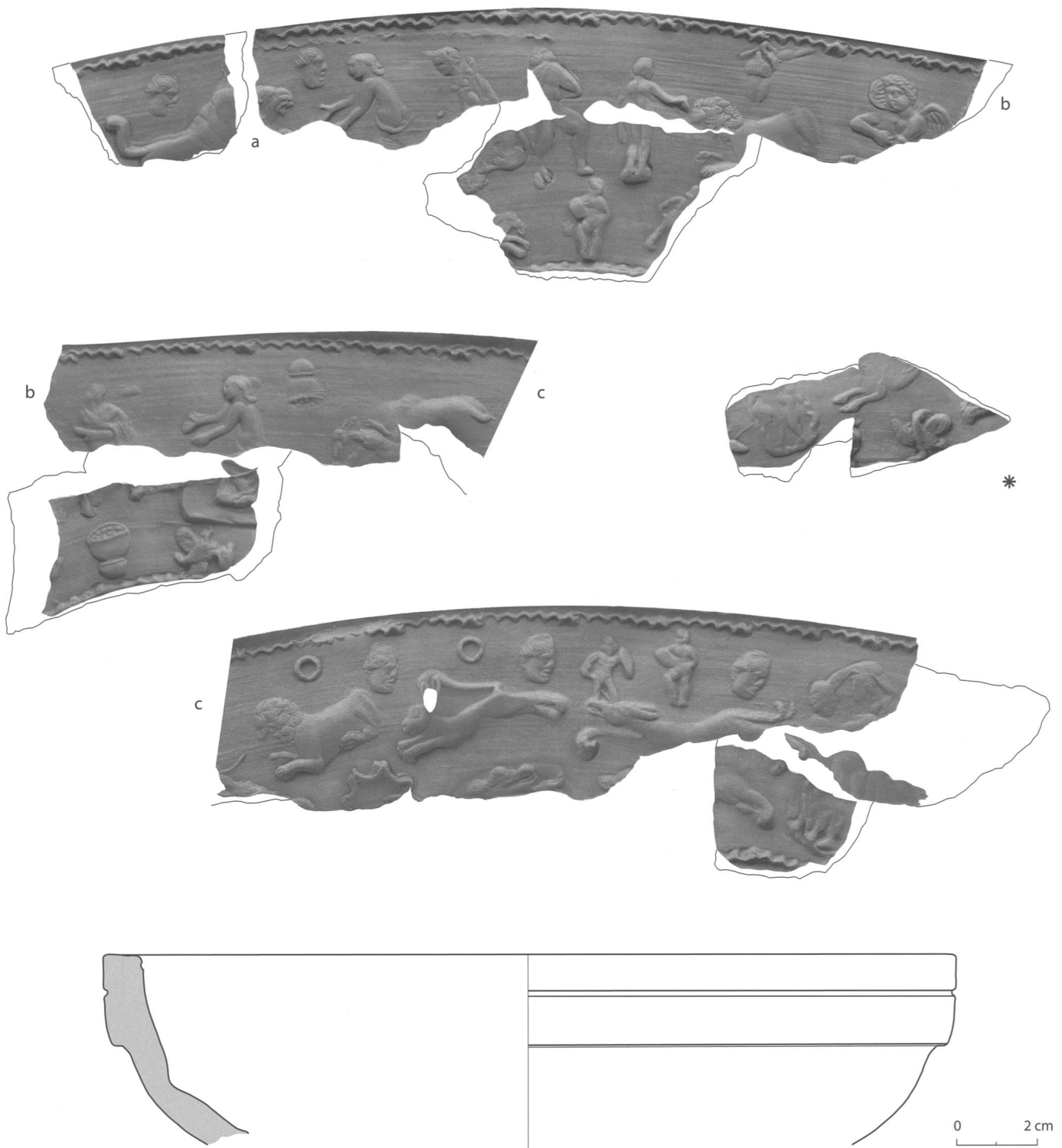


Abb. 22. Laufenburg-Siehebifang 2014. Abformung und Querschnitt der grösseren Formschüssel. a Passstelle, Bruch durch Schwundriss, vermutlich beim Brennen entstanden; b,c Fortsetzungen der Abrollung\*. wahrscheinlich zur grösseren Formschüssel gehörend. M 2:3 KA AG, Abformungen T. Kahlau, Foto B. Polyvas, Zeichnung A. Haltinner, Gestaltung R. Bellettati.



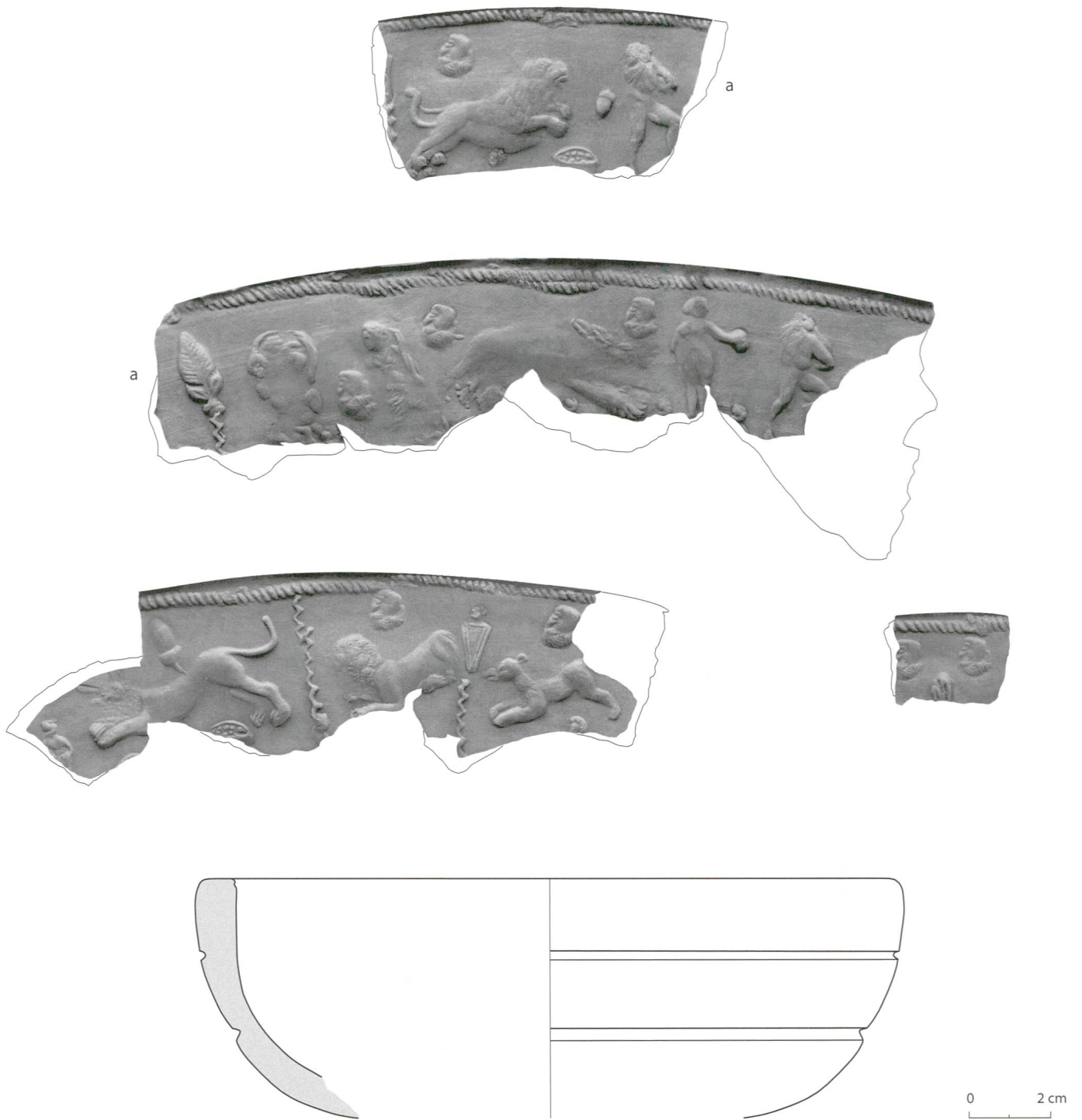


Abb. 23. Laufenburg-Siechebifang 2014. Abformung und Querschnitt der kleineren Formschüssel. a Fortsetzung der Abrollung. Die anderen Scherben gehören sicher zu dieser Schüssel, passen aber nicht an. M 2:3. KA AG, Abformungen T. Kahlau, Foto B. Polyvas, Zeichnung A. Haltinner, Gestaltung R. Bellettati.

### 4.3 Weitere Fundstellen in Laufenburg

*Laufenburg-Kaister-/Baslerstrasse 1955.* Gegenüber der Fundstelle Schimelrych – auf der anderen Seite der römischen Strasse (Abb. 3) – kam neben einem Keller ein weiterer Kellerschacht zu Tage.

*Keller K1.* Ausmasse 2.3×3.6 m, Tiefe 1.5 m. Zugänglich war er über einen 3 m langen und 0.75 m breiten Kellerhals, der über zwei Steinstufen in den Raum mündete. Die bis zu 0.5 m mächtigen Kellermauern waren mit Fugenstrich versehen. Auf der Sohle des Kellers lag eine 0.1 m mächtige Ascheschicht mit Holzkohle, die auf eine Zerstörung durch einen Brand hinweist. Das daraus geborgene Fundmaterial datiert ins 2. und 3. Jh. n.Chr. Zu den besonderen Objekten gehören eine durchbrochene Scheibenfibel mit der Darstellung der Victoria mit Kranz und dem Adler des Jupiters<sup>79</sup>, eine 12 cm lange, rillenverzierte Haarnadel aus Bein mit Frauenkopf und ein eiserner Löffelbohrer.<sup>80</sup> Aus der Brandschicht des Kellers K1 stammt eine Silbermünze des Traianus Decius, der für die Zerstörung einen *terminus post quem* von 250/251 n.Chr. liefert.

*Kellerschacht KS2.* von rundem Grundriss, Innendurchmesser 1.5 m, Tiefe 2.6 m. Die Wand bestand aus einem 0.2–0.3 m breiten Trockenmauerwerk. Spärliche Notizen zum Fundmaterial, das mittlerweile verschollen ist, erlauben eine Datierung der Verfüllung in der 2. H. 2. Jh. n.Chr.

*Laufenburg-Baslerstrasse 1961.* Bei den Kanalisationsarbeiten in der Baslerstrasse – ebenfalls im Bereich der römischen Strasse – kamen zwei vermutlich römische Mauerzüge (Abb. 3) sowie ein Keller (K2) zu Tage.

*Keller K2.* Ein 0.85 m breiter Kellerhals führte von Norden in den 2 m breiten Raum. Die noch bis zu 1.65 m hoch erhaltenen Wände waren mit Fugenstrich versehen. Unter den wenigen Funden befindet sich ein vollständig erhaltener *Terra Sigillata*-Krug aus ostgallischer Produktion.<sup>81</sup> Daneben wurden Glanztonkeramik und rätische Reibschüsseln geborgen, die eine Datierung der Verfüllung in der 1. H. 3. Jh. n.Chr. erlauben. Zu den weiteren Funden gehören ein Ziegel mit Stempel der 21. Legion sowie eine Hammeraxt und ein eiserner Schildbuckel.

*Laufenburg-Baslerstrasse 2008.* Die Fundstelle befindet sich nordwestlich der Baslerstrasse bzw. der ehemaligen Römerstrasse (Abb. 3). Hier kam ein seitlich durch eine Baugrube angeschnittener Kellerschacht zum Vorschein.

*Kellerschacht KS8.* Innendurchmesser 1.5 m, Tiefe 2.5 m, Durchmesser Sohle 1.3 m. Die Wand bestand ausschliesslich aus trocken geschichteten Gneisblöcken. Die erste Sichtung des Fundmaterials lässt vermuten, dass der Kellerschacht im ausgehenden 2. Jh. n.Chr. verfüllt wurde.

*Laufenburg-Schlossberg.* Im unteren Bereich der Südmauer des um 1200 errichteten Bergfriedes auf dem Schlossberg

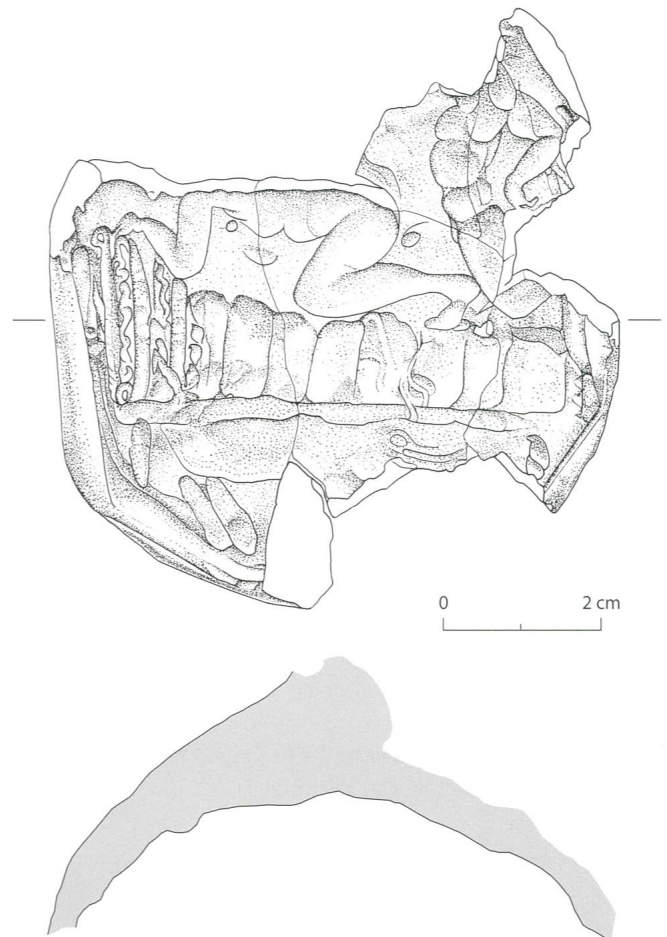


Abb. 24. Laufenburg-Siechebifang 2014. Matrize mit erotischer Darstellung. M 1:1 KA AG, Zeichnung A. Haltinner, Gestaltung R. Bellettati.



Abb. 25. Laufenburg-Schlossberg. Die Südfront besteht im unteren Bereich aus einer Mauer im Ährenverband. Foto F. Tortoli.

unterscheidet sich das Mauerwerk vom übrigen Bau (Abb. 25). In einem ca. 8×8 m grossen Ausschnitt sind die in Lagen angeordneten Steine schräg gestellt bzw. im Ährenverband, was für eine Deutung als Rest eines spätantiken Gussmauerwerks spricht. Obwohl keine weiteren Indizien vorliegen, ist aufgrund der idealen Lage zu vermuten, dass auf dem Schlossberg ein spätantiker Wachturm stand.

## 5. Synthese

(Roman Schmidig, Fabio Tortoli, Beat Wigger)

### 5.1 Struktur und Ausdehnung der Siedlung

Die römische Siedlung Laufenburg lag über den ehemaligen Stromschnellen, in der Mitte zwischen möglichen Aus- und Einladestationen am Rhein. Die Streuung der Befunde – erhalten sind vorwiegend eingetiefte Strukturen – deutet darauf hin, dass sie sich über mindestens 500 m entlang einer Strasse erstreckte. Sie ist jedoch erst im Siehebifang nachgewiesen und verlief vermutlich mehr oder weniger in der Flucht der heutigen Baslerstrasse. Ob es sich bei den vorliegenden Strassenabschnitten um die Überreste der von W. Drack und R. Fellmann postulierten Abzweigung der Bözbergstrasse von Stein nach Laufenburg handelt, muss offen bleiben.<sup>82</sup>

Im Nordosten reichte die Siedlung vermutlich bis zur heutigen Altstadt, wo bisher allerdings (noch) keine römischen Strukturen entdeckt wurden. Die aus der Flur Schimelrych bekannten Befunde lassen Rückschlüsse auf die Organisation der Siedlung zu: Das Areal wurde gegen den Rhein von einer Art Umfassungsmauer (M1) begrenzt, die einen Abstand von 30–40 m von der vermuteten Strasse hatte. Ob sie in Zusammenhang mit der Erhebung nördlich davon stand, ist unklar – jedenfalls wäre hier ein idealer Aussichtspunkt oder gar Standort für ein Heiligtum. Bei der «Umfassungsmauer» lag auch das bisher einzige weitgehend bekannte Gebäude, das – wie es die Fundamente nahelegen – massiv aufgemauert, vielleicht auch zweigeschossig und mit farbig verputzten Wänden ausgestattet war. Die Binnenwände bestanden aus Fachwerkwänden auf Sockelmauern. Das Gebäude war von Süden, d.h. von der Strasse, her vielleicht über ein Tor zugänglich.

Westlich davon reihten sich entlang der Umfassungsmauer und des Gebäudes G1 fünf Kellerschächte. Hinter deren regelmässigen Anordnung, wie sie im Übrigen auch in der Fundstelle Siehebifang vorliegt, ist ein klares Bau- und Nutzungskonzept erkennbar. Vielleicht sind die regelmässigen Abstände der Kellerschächte KS3–5 ein Indiz auf eine Parzellierung des Areals. Die Breite einer solchen Parzelle läge in diesem Fall bei ca. 10–12 m, was der in römischer Zeit geläufigen Parzellenbreite entsprechen würde.<sup>83</sup>

Da weder der Bau der Kellerschächte noch jener des Gebäudes bzw. des Kellers genau datiert werden kann, bleibt unklar, ob zunächst allenfalls nur die Kellerschächte angelegt und die Gebäude (Keller) erst später, eventuell sogar erst nach der Aufgabe der Schächte, erbaut wurden, oder die Schächte seit Anbeginn in den Hinterhöfen von Streifenhäusern standen.

Gemauerte Schächte finden sich ebenso in anderen Siedlungen der Nordwestschweiz und des schweizerischen Mittelandes, darunter hauptsächlich in (klein-) städtischen Zentren (*vici*) wie Frick, Baden, Lenzburg, Oberwinterthur sowie in *Vindonissa* und *Augusta Raurica*.<sup>84</sup> Die Kellerschächte befanden sich oft in den Hinterhöfen von Streifenhäusern und wurden im 2. Jh. n.Chr. genutzt. In *Vindonissa* gab es jedoch neben Kellerschächten solche, die als Sicker-

schächte gedeutet werden.<sup>85</sup> Aus dem Kastellvicus von Schlossau (D) sind mehrere in den Fels gehauene Kellerschächte bekannt, die sich wie in Laufenburg-Schimelrych entlang einer Mauer reihen.<sup>86</sup> Auch in diesem Fall wird vermutet, dass man die Kellerschächte für die kühle Lagerung von Nahrungsmitteln nutzte.

Die drei bisher bekannten Keller gehörten zweifelsohne zu Streifenhäusern, die im Gegensatz zu den Kellerschächten bis zum Ende der Siedlung genutzt wurden. Der Ausrichtung des Kellerhalses von K3 nach zu urteilen, lagen sie im hinteren Bereich des Gebäudes. Keller sind aus städtischen Siedlungen sowie aus Gutshöfen bekannt, wo sie quasi zur Grundausrüstung der Bauten gehören.<sup>87</sup> In den obergermanischen (Kastell-) *vici* erscheinen sie so regelhaft, dass sie als Ansatz für die Rekonstruktion der darüberstehenden Streifenhäuser und Parzelleneinteilung dienen.<sup>88</sup>

Im Westen lag die Siedlungsgrenze im Areal Siehebifang, wo das Gelände gegen den Rhein hin abfiel und die beiden Töpferöfen zu Tage kamen. Fachwerk-, Ziegel- und Mauer-schutt aus der Bedienungsgrube belegen, dass letztere überdacht waren. Über die Organisation der Töpferei lässt sich kaum etwas aussagen, da weitere Befunde wie Gruben zum Schlämmen und Aufbereiten des Tons oder Hinweise auf Töpferscheiben fehlen. Für den quadratischen Ofen finden sich sehr gute Parallelen in Kaiseraugst AG-Auf der Wacht.<sup>89</sup> Hier wurden zwei Öfen mit fast identischem Grundriss und sehr ähnlicher Konstruktion ausgegraben. Die Tonröhren, die zur Hitzeregulierung bei der Produktion hochwertiger Keramik verwendet wurden, standen hier noch *in situ*. Das Brennverfahren in Laufenburg dürfte demjenigen der *Terra Sigillata*-Töpfereien von Schwabmünchen-Schwabegg (D) entsprechen.<sup>90</sup>

Aufgrund der bisher bekannten Befunde ist von einer eher lockeren Bebauung beidseits der Strasse auszugehen, die entlang dem Rhein – dem Wasserweg – führte; vermutlich befand sich hier auch ein Flussübergang. Selbst wenn bisher keine öffentlichen Bauten bekannt sind, ist aufgrund der Lage der Siedlung und des damit verbundenen starken Durchgangsverkehrs davon auszugehen, dass es hier Einrichtungen wie ein Bad, Unterkünfte mit Verpflegung und ein Heiligtum gab.

### 5.2 Chronologie

Wenngleich die Siedlungsaktivitäten auf der linken Rheinseite Laufenburgs nach Aussage des Fundmaterials aus der Kulturschicht in der Flur Schimelrych erst Ende des 1. Jh. n.Chr. einsetzen, legen es die Befunde und Funde im Bereich der rechtsrheinischen Villa «Auf der Sitt» nahe, dass die Stelle an den Stromschnellen bereits im frühen 1. Jh. n.Chr. besiedelt war.<sup>91</sup>

Der Ort erlebte im 2. Jh. n.Chr. seine Blütezeit. Wann die Kellerschächte und das Gebäude mit dem Keller K3 gebaut wurden, ist unklar, da das daraus stammende Fundmaterial



lediglich deren Auflassung bzw. Zerstörung datiert. Es ist aber davon auszugehen, dass die Kellerschächte mit oder kurz nach dem Bau des Gebäude G1 und der Umfassungsmauer M1 ausgehoben wurden, vielleicht sogar gleichzeitig mit der Errichtung des Gebäudes über dem Keller K3.

Im 2. Jh. n.Chr. war auch die Töpferei im Siechebifang in Betrieb. Die Rekonstruktion der zeitlichen Abfolge der beiden Öfen ist nur anhand der stratigrafischen Verhältnisse möglich. Letztere lassen den Schluss zu, dass zuerst der runde und nach dessen Aufgabe der quadratische Ofen errichtet wurde.

Alle Kellerschächte wurden am Ende des 2. oder im frühen 3. Jh. gleichzeitig und aus unbekanntem Gründen aufgelassen und verfüllt. Möglicherweise widerspiegelt sich hier eine Reorganisation der Siedlung bzw. das Ende einer Phase. Die Funde aus K3 belegen eine Nutzung, zumindest im Schimelrych, bis ins mittlere 3. Jh.

Das Ende des Ortes geht auf einen oder mehrere Brände zurück. Sowohl die Keller K1 und K3 als auch die Fundamente des Gebäudes G1 wiesen deutliche Brandspuren auf. Nach Aussage des Fundmaterials erfolgte die Zerstörung um oder kurz nach der Mitte des 3. Jh. n.Chr., während das Ende des Gutshofes «auf der Sitt» ins beginnende 4. Jh. n.Chr. datiert wird.<sup>92</sup> Letzteres ist allerdings umstritten.<sup>93</sup> Laufenburg wurde spätestens im Zuge der spätantiken Grenzwehr am Hochrhein erneut aufgesucht und mit einem Wachturm auf dem Schlossberg befestigt.<sup>94</sup>

### 5.3 Funktion

Die heute verschwundenen Stromschnellen, die ein grosses Hindernis für die Rheinschifffahrt bildeten, waren wohl der entscheidende naturräumliche Anlass für die Gründung der römischen Siedlung in Laufenburg. Da sie nicht schiffbar waren, mussten die Waren über den Landweg transportiert und vermutlich auch zwischengelagert werden. Dies führte zur Entstehung der Strassensiedlung und war gleichzeitig die wirtschaftliche Grundlage, welche dem Ort bis in die Neuzeit eine Monopolstellung zusicherte.

Laufenburg resp. sein Vorgänger hatte somit eine Funktion als Verkehrsdrehscheibe und Warenumserschlagplatz. Eine ähnliche Aufgabe nahm wohl die Strassenstation in Rheinfelden-Herten, Marker Letten (D) wahr.<sup>95</sup> Sie lag im rechtsrheinischen Vorfeld der Koloniestadt *Augusta Raurica* und war vom 1. bis ins 3. Jh. n.Chr. bewohnt. Die ca. 132×235 m grosse Anlage war durch eine Umfassungsmauer begrenzt. Der Warenumserschlagplatz von Gals BE-Zihlbrücke lag, wie Laufenburg, an einem wichtigen Punkt im römischen Verkehrsnetz, wo sich die überregionale Wasserstrasse mit Landverbindungen kreuzte.<sup>96</sup> Typischerweise liegen solche Siedlungen oft am Rand des Einflussbereichs von grösseren Zentren.<sup>97</sup>

Wie der Warenverkehr in Laufenburg organisiert war, lässt sich aufgrund des archäologischen Befundes nicht mit Sicherheit sagen. Fest steht jedoch, dass die zahlreichen Kellerschächte, die sicherlich in irgendeiner Form gedeckt waren, sowie die Keller am ehesten für eine über den

Eigenbedarf der Einwohner hinausgehende Vorratshaltung sprechen.<sup>98</sup> Hier herrschten konstante Temperaturen, die ideal für die Lagerung verderblicher Güter waren;<sup>99</sup> denkbar ist, dass ein Teil der Anlagen im Winter mit Schnee und Eis gefüllt wurde. Was genau darin gelagert wurde, bleibt offen, da sie nach der Auflassung mit Abfällen und Bauschutt aufgefüllt wurden. In Frage kommen Fleisch, Milchprodukte, Fisch, Gemüse, Obst oder Wein. Für das Mittelalter und die frühe Neuzeit sind als Handelsgüter auf dem Rhein unter anderem Käse, Gewürze, Fische und Südfrüchte überliefert.<sup>100</sup> Der Feuchtigkeit wegen kann die Lagerung von Getreide oder Salz ausgeschlossen werden. Es ist zu vermuten, dass man hier vielleicht Waren aufbewahrte, die auf dem Landweg um die Stromschnellen transportiert wurden. Selbst wenn sich die Kellerschächte in Hinterhöfen von Streifenhäusern befanden, sprechen die hohe Anzahl und die Regelmässigkeit für eine kommerzielle Verwendung. Vielleicht wurden hier aber auch lokal produzierte Nahrungsmittel gelagert, die den Händlern und Reisenden angeboten wurden – zusätzlich zu Unterkunft und Verpflegung vielleicht.

Die Kellerschächte im Siechebifang wurden wohl in einem Zug verfüllt. Darauf weisen die sehr homogenen Verfüllschichten. Bei den Kellerschächten im Schimelrych lassen sich zwei Verfüllereignisse fassen, die sich in der Taphonomie und Verteilung der Tierknochen ebenfalls widerspiegeln. Zuerst entsorgte man hier Abfälle, anschliessend Bauschutt. Da die Abfälle zum Grossteil aus organischen Resten bestanden, die im Laufe der Zeit zersetzt wurden, sind die oberen Verfüllschichten eingesunken. In KS5 blieben so Reste des Brandschuttes der Zerstörung der Bauten um die Mitte des 3. Jh. n.Chr. erhalten. Die schlammigen Verfüllschichten in KS6 und KS7 wiederum zeigen, dass beide nicht unmittelbar nach der Auflassung verfüllt wurden.

Die archäozoologischen Reste aus den Verfüllschichten lieferten verschiedene Hinweise zur Ernährung der Bewohner der Strassensiedlung. Mit dem hohen Rinderanteil entspricht der Speisezettel in Laufenburg weitgehend der regionalen Normalität, denn analoge Prozentwerte sind aus weiteren zivilen Fundstellen im erweiterten Einzugsgebiet des Rheins bekannt, so aus Laufenburg (D), *Augusta Raurica*, Zurzach, Oberwinterthur, Laufen-Müschhag und Oedenburg (F).<sup>101</sup> Es ist anzunehmen, dass das Umland von Laufenburg die Rinderhaltung begünstigte. So wurde der Zusammenhang zwischen Flussebenen und hohen Rinderanteilen bereits in mehreren überregionalen Studien festgestellt<sup>102</sup>, und auch die zunehmende Entfernung zum Gebirge scheint die Rinderanteile tendenziell positiv zu beeinflussen.<sup>103</sup> Nicht zu vergessen ist schliesslich, dass Laufenburg an einem Verkehrsweg lag, was möglicherweise ein erhöhter Bedarf an Zugtieren für den Warentransport schuf.

Von besonderem Interesse sind die Knochen aus Kellerschacht KS3. Deponierungen von Hundekadavern im Zuge von Schachtverfüllungen lassen sich in römischer Zeit immer wieder beobachten. Bei den zahlreichen Exemplaren aus einem Ziehbrunnen von Petinesca wurde vermutet, sie könnten zur Gewinnung von Hundeleder und -fellen genutzt worden sein.<sup>104</sup> In Laufenburg ist nicht auszuschlies-

sen, dass der Hund getötet wurde, um die Population klein zu halten<sup>105</sup>. Die Kombination der Knochen (Vögel) könnte sodann auf einen rituellen Anlass hindeuten, denn namentlich Rabenvögeln wird oft eine kultische Bedeutung nachgesagt.<sup>106</sup> Dazu kommt, dass Tauben in römischen Fundstellen vor allem in den wohlhabenden Quartieren von Siedlungen gefunden werden und daher auf eine nicht alltägliche Mahlzeit hinweisen.<sup>107</sup> Eine Deponierung toter Tauben ist jedoch ebenfalls nicht auszuschliessen. Somit wäre es denkbar, dass die Auflassung der Kellerschächte von einem rituellen Anlass begleitet wurde. Oder der rituelle Anlass fand in unmittelbarer Nähe statt, und die Reste wurden im Kellerschacht entsorgt. Hinweise auf kultische Handlungen sind möglicherweise auch die *Terra Sigillata*-Schüssel mit dem Mithras-Motiv und die grossen Dreihenkelgefässe mit Rebendarstellungen und anderen Verzierungen.

Warum die Kellerschächte aufgegeben und verfüllt wurden, bleibt unklar. Denkbar wäre, dass der Bedarf nicht mehr gegeben war, oder die Vorräte auf eine andere Art und Weise gelagert wurden.

Durch die beiden Töpferöfen gelang erstmals der Nachweis eines produzierenden Gewerbes in Laufenburg. Hier wurde dasselbe Formenspektrum wie in *Augusta Raurica* produziert. Allgemein weist das keramische Fundmaterial auf enge Verbindungen zu jenem Ort. Des weiteren lassen sich Parallelen zu den so genannten Baubooms der Koloniestadt herstellen, die um 100 n.Chr. und am Übergang vom 2. zum 3. Jh. n.Chr. anzusetzen sind.<sup>108</sup>

Der Hortfund (Abb. 17–19) wurde im 3. Jh. n.Chr. in der Verfüllung des Kellerschachts KS3 vergraben. Die Kellen-Sieb-Sets gehören zum Trink- bzw. Küchenservice und wurden beim Servieren des Weines verwendet.<sup>109</sup> Da es sich um zwei Sets handelt, kann ausgeschlossen werden, dass es sich um ein Recyclingdepot handelt. Warum das Ensemble im Schacht verborgen wurde, muss letztlich offen bleiben – möglicherweise wegen einer drohenden Gefahr, die dazu führte, dass die Bewohner die Siedlung verlassen mussten. Falls die beiden Sets erst nach der Zerstörung bzw. der Aufgabe der Siedlung verborgen wurden, wäre dies als Beleg für spätere Aktivitäten im fraglichen Areal zu werten.

Ob sich die Zerstörung der Siedlung mit den historischen Ereignissen im späteren 3. Jh. n.Chr. verbinden lässt, ist unklar. Nachfolgende Aufräum- und Instandstellungsarbeiten, wie sie beispielsweise aus *Augusta Raurica* bekannt sind, konnten hier nicht nachgewiesen werden.<sup>110</sup> Vermutlich wurde die Siedlung nicht komplett aufgegeben, jedoch haben die Bewohner keine Spuren hinterlassen, oder diese sind erhaltungsbedingt nicht überliefert bzw. an einem anderen Ort zu suchen.

In der Spätantike stand auf dem Schlossberg höchstwahrscheinlich ein Wachturm, was wiederum Rückschlüsse auf den mutmasslichen Ortsnamen erlaubt. Der Turm beim Kleinen Laufen in Koblenz stand nach Aussage einer Bauinschrift an der «*summa rapida*».<sup>111</sup> Die Inschrift setzt noch zwei weitere Stromschnellen voraus.<sup>112</sup> Die nächsten befinden sich beim Grossen Laufen bei Laufenburg/beim Kraftwerk in Rheinfelden. Daher liegt die Vermutung nahe, dass der Wachturm auf dem Schlossberg bei der «*media rapida*» stand.<sup>113</sup>

## 6. Umland, Verkehr und Handel

Weitere Befunde und zahlreiche Lesefunde zeigen, dass in der römischen Zeit das Gebiet im näheren Umfeld von Laufenburg ebenfalls besiedelt war. Unmittelbar östlich des Ortes sind in Rheinsulz Siedlungsaktivitäten durch vereinzelt Lesefunde aus dem 2. und 3. Jh. n.Chr. belegt (Abb. 26,7).<sup>114</sup> Hier verlief wohl dem südlichen Rheinufer entlang eine römische Strasse Richtung Osten (Abb. 26,9). Ein weiterer Weg führte vermutlich über den Bürensteig nach Süden.<sup>115</sup>

Südwestlich der Siedlung, teilweise bereits auf dem Gebiet der Gemeinde Kaisten, in der Flur Blauen, wird ein römischer Gutshof vermutet (Abb. 26,3). Gebäudegrundrisse fehlen zwar bisher, jedoch weisen römischen Ziegel, Schutt-schichten und Mauerreste auf römische Gebäude hin.<sup>116</sup> Das leicht gegen den Rhein abfallende Terrain wäre ein idealer Standort für einen ausgedehnten, axialen Gutshof. Westlich von Laufenburg entdeckte man in Kaisten-Ritannen einen gut erhaltenen Ziegelbrennofen (Abb. 26,8),<sup>117</sup> in welchem Leistenziegel mit Stempeln der 21. und 11. Legion verbaut waren. Vermutlich stammen die Dachziegel der Gebäude in Laufenburg aus dieser Produktionsstätte. In Sisseln wurden weitere Spuren der römischen Strasse freigelegt,<sup>118</sup> die vielleicht zum ausgedehnten und reich ausgestatteten Gebäudekomplex in Münchwilen führte.<sup>119</sup> Diese Anlage wurde von der älteren Forschung als Strassenstation (*mansio*) an der Überlandstrasse zwischen *Augusta Raurica* und *Vindonissa* interpretiert. Aus heutiger Sicht scheint es sich jedoch eher um die Überreste eines Gutshofs zu handeln.<sup>120</sup>

Die Lage der rechtsrheinischen Villa «Auf der Sitt» bot einen idealen Blick auf die Stromschnellen (Abb. 26,2).<sup>121</sup> Ob der Komplex durch das Militär bzw. durch einen Veteranen der damals in *Vindonissa* stationierten 13. Legion errichtet wurde, ist unklar.<sup>122</sup> Das Fehlen von Wirtschaftsgebäuden lässt vermuten, dass es sich hier nicht um einen landwirtschaftlichen Betrieb handelte, sondern dass hier ein Verwalter wohnte, der den Warenverkehr koordinierte und/oder beaufsichtigte.<sup>123</sup> Entlang der Strasse, die am Herrenhaus vorbeiführte, befanden sich in Murg-Niederhof (D) und Laufenburg-Grunholz Gräberfelder (Abb. 26,10–12).<sup>124</sup>

Aus wirtschaftlichen Gründen ist es wahrscheinlich, dass ein reger Austausch zwischen der Strassensiedlung und den umgebenden Gutshöfen beidseits des Rheins stattfand. Da bei Laufenburg die engste Stelle des Rheins unterhalb des Bodensees lag, stand vielleicht an dieser Stelle bereits in römischer Zeit eine Brücke (Abb. 26,6). Bei Wallbach und Rheinfelden befanden sich zwei Furten, die es erlaubten, den Rhein zu überqueren.<sup>125</sup> In Koblenz wird von einer Fähre in römischer Zeit ausgegangen.<sup>126</sup> Vielleicht war dies auch oberhalb oder unterhalb der Stromschnellen von Laufenburg der Fall.

Wie der Warenumserschlag in römischer Zeit hätte organisiert sein können, zeigt ein Vergleich mit den Verhältnissen in der mittelalterlichen und neuzeitlichen Stadt: Damals legten die Schiffe oberhalb der Stromschnellen bei der Schiffflände in der Flur Giessen an und wurden entladen (Abb. 26,4).<sup>127</sup> Auf dem Landweg wurden die Güter sodann zur Schiffflän-

de im Schaffigen transportiert und wieder auf Schiffe oder Flosse verladen (Abb. 26,5). Aus einer solchen Arbeitsteilung entstanden schliesslich drei Berufsgenossenschaften (Zünfte): während die so genannten Laufenknechte die leeren Boote und Flosse mit Seilen durch die Stromschnellen schleusten (Abb. 27), übernahmen die Karrer den Landtransport und die Schiffer die Führung der Schiffe bis nach Basel.<sup>128</sup> Mit Hilfe von Verträgen mit verschiedenen Städten sicherte sich Laufenburg eine Monopolstellung.<sup>129</sup> Vermutlich gab es in der römischen Siedlung analoge Körperschaften, die den Warenumschlag bei den Stromschnellen abwickelten.

Die Lage an den Stromschnellen begünstigte einen weiteren Wirtschaftszweig, der bis in die Neuzeit von grosser Bedeutung war: die Salmenfischerei. Die Fische sammelten sich bei ihrer Wanderung flussaufwärts vor den Stromschnellen und konnten dort relativ einfach gefangen werden. Es ist denkbar, dass bereits in der römischen Epoche Salme gefangen und vielleicht sogar verhandelt wurden; entsprechende Belege fehlen indes noch.

Handelsbeziehungen zu *Augusta Raurica* lassen sich anhand der Keramik nachweisen. Dass die Strassensiedlung im Raurikergebiet lag, belegt eine Inschrift aus dem spätantiken Wachturm in Etzgen.<sup>130</sup> Darin wird ein «*burgum in Rauriaco confine*» erwähnt, was heisst, dass Laufenburg am östlichen Rand des Raurikergebiets lag.<sup>131</sup>

## 7. Ausblick

Da das Gebiet der Gemeinde Laufenburg grösstenteils überbaut ist und die archäologischen Überreste undokumentiert zerstört wurden, kann man in Zukunft nicht mehr mit grossflächig zusammenhängenden Siedlungsbefunden rechnen.

Die Strassensiedlung nahm eine wichtige Stellung in der römischen Siedlungslandschaft ein. Sie lag an den Stromschnellen des Rheins, einem der wichtigsten Verkehrswege Europas. Der Warenumschlag bei den Stromschnellen sicherte der Siedlung eine wirtschaftliche Grundlage und wohl bereits zur Römerzeit eine Monopolstellung im Warenverkehr auf diesem Abschnitt des Hochrheins. Der Fluss bildete dabei keine Grenze, sondern verbindendes Element. Die römische Siedlung von Laufenburg erstreckte sich bis auf rechtsrheinisches Gebiet. Alle genannten Elemente finden wir auch in der mittelalterlichen und neuzeitlichen Stadt. Der Standort war und blieb also durch die natürlichen Gegebenheiten abhängig – bis zu Beginn 20. Jh., als die Stadt ihr imposantes Wahrzeichen, die Stromschnellen, durch den Bau des Kraftwerks verlor.

Fabio Tortoli  
Wegacker 6  
5015 Erlinsbach  
f.giglio@gmx.ch

Roman Schmidig  
Mörsbergerstrasse 9  
4057 Basel  
rschmidig@gmx.ch

Beat Wigger  
Kantonsarchäologie Aargau  
Industriestrasse 3  
5200 Brugg  
beat.wigger@ag.ch

## Katalog

Ein Katalogeintrag setzt sich folgendermassen zusammen: Anzahl Scherben, Form/typologische Einordnung, Angaben zum Material, Angaben zum Überzug, Bemerkungen, Inventarnummer (z. B. Lau.99.1/25.3 = Laufenburg-Schimelrych 1999/Fundkomplex Nr. 25/Laufnummer 3).

BS	Bodenscherbe
Drag.	Dragendorff
He	Henkel(fragment)
RS	Randscherbe
WS	Wandscherbe

### Abb. 9, Kellerschacht K55

- Terra Sigillata
- 2 RS, 2 BS, 3 WS Schüssel Drag. 37. Ton rötlich-orange, Überzug rot. Mittel-/ostgallisch. Eierstab E70a<sup>132</sup> mit Doppelrechteckstab O246. Feldereinteilung durch Doppelrechteckstab O246 mit zwei kleinen, 8-teiligen Scheibenrosetten an den Enden O71. Im immer gleich bleibenden Figurenfeld Figur mit Tiermaske M109, flankiert von jeweils einem Ringer n. r. M 196. Unterer Randfries ähnlich R6. Art des Janu(arius) II? Lau.99.1/32.1.
  - RS Schale Drag. 33. Ton und Überzug rot-orange. Mittel-/ostgallisch. Lau.99.1/32.5.
  - Grifffragment einer Schale Drag. 39. Ton und Überzug rötlich-orange. Mittel-/ostgallisch. Mitte 2. Jh. (Oswald/Pryce 1920, Taf. LVII,6). Lau.99.1/32.4.
- Glanztokeramik
- Becher mit kurzem Hals. Ton orange, Überzug dunkelbraun, metallisch glänzend. Lau.99.1/32.15.
  - RS Becher mit Steilrand. Ton grau, Überzug dunkelgrau. Lau.99.1/37.9.
  - RS Becher mit Karniesrand. Ton orange, Überzug rötlich-braun. Lau.99.1/32.12.



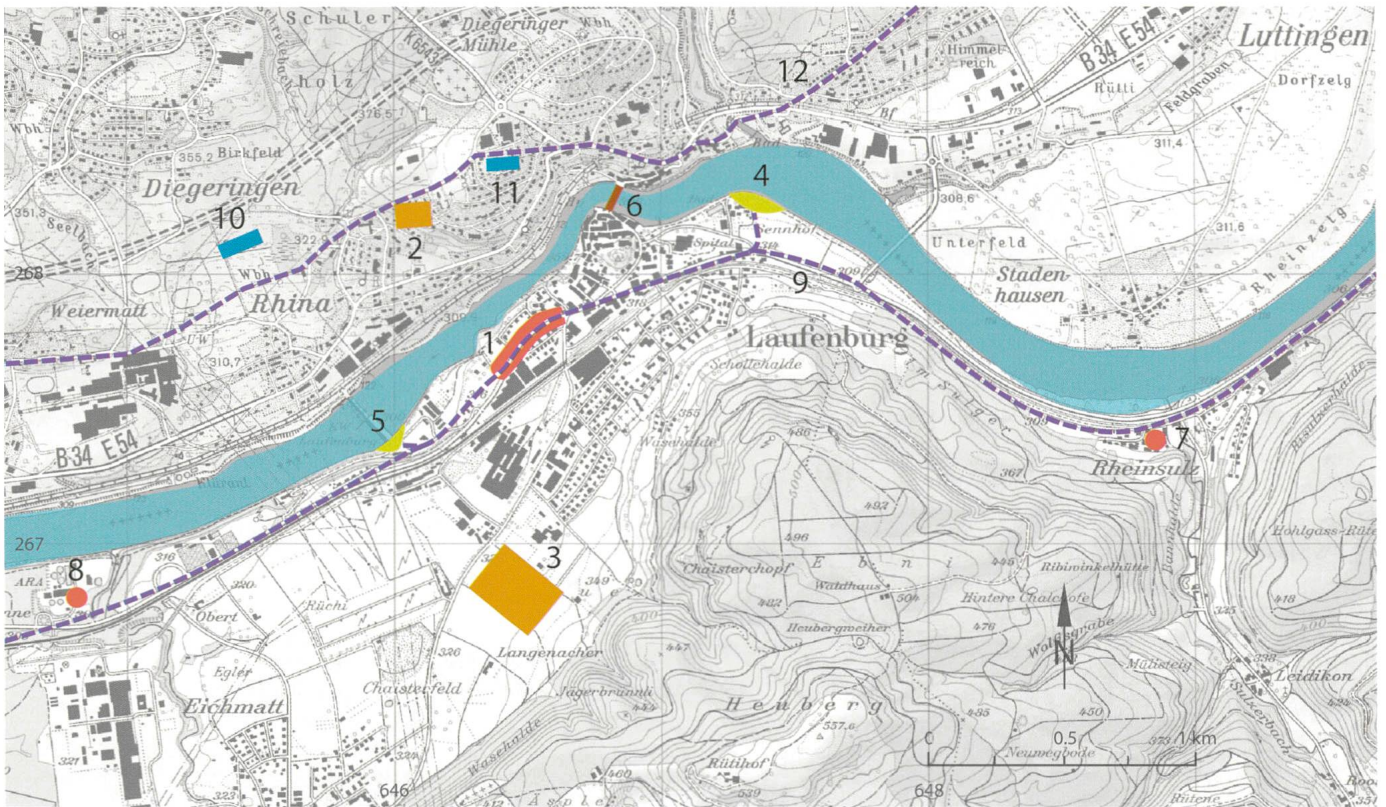


Abb. 26. Die römischen Siedlungsreste beidseits des Rheins (mit ursprünglicher Ausdehnung der Stromschnellen) bei Laufenburg. 1 Strassensiedlung; 2 Gutshof Auf der Sitt; 3 Gutshof Blauen; 4 Ausladestation (?) im Giessen; 5 Einladestation (?) im Schäfigen; 6 möglicher Brückenstandort; 7 Siedlungsreste in Rheinsulz; 8 Ziegelbrennofen in Kaisten-Ritannen; 9 römische Strasse südlich des Rheins; 10 Brandgräber in Murg-Niederhof; 11 Gräber in Laufenburg-Grunholz; 12 römische Strasse nördlich des Rheins. Reproduziert mit Bewilligung von Swisstopo (JA 130144). KA AG, Gestaltung F. Tortoli; R. Bellettati.



Abb. 27. Laufenknechte seilen ein leeres Boot durch die Stromschnellen. Kolorierter Kupferstich nach G.F. Gmelin, gestochen von Mechel 1789. Nach A. Lüthi, Laufenburg/Aargau. Geschichte der Stadt Laufenburg 3, 46. Laufenburg 1986.



- 7 RS Becher/Schüssel mit Karniesrand und Kreisaugenverzierung. Ton beige-orange, Überzug rötlich-braun. Lau.99.1/32.10.
- 8 RS Becher mit Karniesrand und Riefelbandverzierung. Ton beige, Überzug orange. Lau.99.1/32.14.
- 9 RS Becher mit Karniesrand und Barbotineverzierung (Faden, Lunulen?). Ton beige, Überzug bräunlich. Lau.99.1/32.11.
- 10 RS Becher mit verdicktem Steilrand. Ton beige-orange, Überzug rötlich. Lau.99.1/37.6.
- 11 RS Becher mit verdicktem Steilrand und Rädchenverzierung. Ton orange, Überzug rötlich-braun. Lau.99.1/37.8.
- 12 RS Becher mit verdicktem Steilrand und Riefelbandverzierung. Ton orange, Überzug dunkelbraun. Lau.99.1/37.7.
- 13 RS Becher Niederbieber 32 mit Riefelbandverzierung unter Schulter. Ton beige, Überzug dunkelbraun, hart gebrannt. Lau.99.1/32.13.
- 14 RS Deckel mit Kreisaugenverzierung. Ton beige, Überzug orange. Lau.99.1/32.16.
- 15 WS Becher mit floraler Barbotineverzierung. Ton beige, Überzug rötlich-braun. Lau. 99.1/37.11.
- 16 WS Becher mit floraler Barbotineverzierung. Ton dunkelgrau, Überzug dunkelbraun. Lau.99.1/32.19.
- 17 WS Becher mit Barbotineverzierungen (Fadenkreuz, Lunulen). Ton beige-orange, Überzug rötlich-dunkelbraun. Lau.99.1/37.12.
- 18 RS Teller mit eingezogenem Rand. Ton orange, Überzug rötlich, innen und über den Rand. Lau.99.1/37.51.
- 19 RS Teller mit eingezogenem Rand. Ton beige, Überzug braun. Lau.99.1/37.48.
- Gebrauchskeramik
- 20 RS einhenkliger Krug mit Wulstrand. Ton beige. Henkel vierstabig. Lau.99.1/39.4.
- 21 RS/WS einhenkliger Krug mit Wulstrand. Ton beige. Henkel dreistabig. Lau.99.1/37.52, 57.
- 22 RS Krug mit Bandrand. Ton beige. Lau.99.1/32.49.
- 23 RS Krug mit Kragenrand. Ton beige, Überzug weisslich. Lau.99.1/32.46.
- 24 RS Krug mit gerilltem Trichterrand. Ton beige. Lau.99.1/32.48.
- 25 RS Schüssel mit nach aussen verdicktem Rand. Ton grau. Lau.99.1/32.53.
- 26 RS/WS Topf mit Schrägrand und Rille auf Bauch. Ton grau. Lau.99.1/32.3, 64.

- Grobkeramik
- 27 RS Kochtopf mit Schrägrand. Ton grau. Lau.99.1/37.63.
- 28 RS Kochtopf mit gekehstem Schrägrand. Ton grau. Lau.99.1/32.92.

- Reibschüsseln
- 29 RS Reibschüssel mit Kragenrand und Ausguss Vindonissa 567. Ton orange. Lau.99.1/32.101.
- 30 RS rätsche Reibschüssel. Ton orange, Überzug rötlich, auf Kragenrand und Innenkehlung. Lau.99.1/32.99.

#### Abb. 10, Kellerschacht KS5

- Gebrauchskeramik
- 1 RS Dreihenkelgefäss mit vierstabigen Henkeln, Kerbleiste, Knubben und ringförmige Appliken auf Schulter. Ton beige. Lau.99.1/32.89, 124.
- 2 RS Dreihenkelgefäss mit vierstabigen Henkeln, Kerbleiste am Übergang von Hals zur Schulter, Knubben und ringförmige Appliken auf Schulter. Ton beige mit orangem Kern. Lau.99.1/32.2.

#### Abb. 14, Keller K3

- Terra Sigillata
- 1 RS Schüssel Drag. 37. Eierstab knapp erhalten. Ton rosa, Überzug rot. Verbrannt. Lau.99.1/151.29.
- 2 RS Teller Drag. 32. Verbrannt. Lau.99.1/153.23.
- 3 RS Schale Drag. 33. Ton rosa, Überzug rot. Verbrannt. Lau.99.1/151.32.
- 4 RS, WS und 2 BS Schale Drag. 41/Niederbieber 12b mit Glasschliffverzierung. Verbrannt. Lau.99.1/153.22, 30, 33/152.3.

- Glanztokeramik
- 5 RS Becher mit Karniesrand, Riefelbandverzierung und Rillen. Ton orange, Überzug orange-braun. Lau.99.1/152.7.
- 6 RS Becher Niederbieber 32 mit Riefelbandverzierung. Ton orange, Überzug orange-braun. Lau.99.1/151.37.
- 7 RS Becher Niederbieber 32 mit Riefelbandverzierung und Rillen. Verbrannt. Lau.99.1/151.42.
- 8 RS Becher Niederbieber 32 mit Riefelbandverzierung. Ton beige, Überzug dunkelbraun. Lau.99.1/152.4.
- 9 RS Becher Niederbieber 32 mit Riefelbandverzierung. Ton orange, Überzug rötlich-braun, leicht verbrannt. Lau.99.1/151.36.
- 10 RS Becher Niederbieber 32 mit Riefelbandverzierung. Ton beige, Überzug rötlich-braun. Lau.99.1/153.39.
- 11 RS Becher Niederbieber 32 mit Riefelbandverzierung. Ton beige, Überzug rötlich-braun, leicht verbrannt. Lau.99.1/151.38.

- 12 RS Becher Niederbieber 32 mit Riefelbandverzierung. Verbrannt. Lau.99.1/151.35.
- 13 RS, 7 WS Gesichtsbecher Niederbieber 32. Erhalten sind beide Augenbrauen (gekerbt), beide Augen (gekerbt), der obere Teil der Nase, ein Teil des Mundes mit darunter liegendem Ring (?), Teile der Ohren und Glättmuster sowie leiterartiges, in den noch weichen Ton eingezogenes Muster im Mundbereich. Weitere WS mit Ansätzen von Appliken und Glätt-/Leitermustern (ohne Abb.) gehören zum selben Gefäss. Typ RD 30 nach Braithwaite 2007, 170. Lau.99.1/151.194, 195, 198/152.18/153.58, 134.
- 14 RS, BS, 2 WS Becher Niederbieber 33 mit Falten. Ton orange, Überzug orange-braun bis schwarz. Lau.99.1/151.45/153.50.
- 15 3 RS, 2 BS, 2 WS Becher Niederbieber 33. Ton grau, Überzug schwarz, aussen. Lau.99.1/151.44/152.9, 61/153.47, 104.
- 16 2 RS Becher Niederbieber 33. Ton grau, Überzug schwarz (?), verbrannt. Lau.99.1/153.42.
- 17 RS Becher Niederbieber 33. Verbrannt. Lau.99.1/153.43.
- 18 RS Becher Niederbieber 33. Verbrannt. Lau.99.1/153.43.
- 19 RS Becher Niederbieber 33. Verbrannt. Lau.99.1/153.46.
- 20 RS Becher Niederbieber 33. Verbrannt. Lau.99.1/153.44.
- 21 RS Becher Niederbieber 33. Verbrannt. Lau.99.1/153.36.
- 22 WS Becher Niederbieber 33? mit Rillen und Glasschliff-Imitation (horizontale und vertikale Linsenpaare und Zierglied). Verbrannt. Lau.99.1/152.13.
- 23 WS Niederbieber 33 mit Riefelbandverzierung und weissen Barbotinetupfen. Ton grau, Überzug schwarz, aussen Metallglanz. Import, Trier Spruchbecher Lau.99.1/153.62.
- 24 RS Teller mit eingezogenem Rand und Rillen. Ton beige, Überzug orange-braun, verbrannt. Lau.99.1/153.124.
- 25 3 RS Teller mit eingezogenem Rand. Überzug innen und über den Rand, verbrannt. Lau.99.1/153.116/118/119.
- 26 RS Teller mit profiliertem Rand. Ton orange, Überzug orange-braun, verbrannt. Lau.99.1/153.123.
- 27 RS Schüssel mit Horizontalrand. Ton beige mit orangem Kern, Überzug orange-rötlich. Lau.99.1/153.132.

#### Abb. 15, Keller K3

- Glanztokeramik
- 1 RS, BS Schüssel mit gerilltem Kragenrand. Ton orange, Überzug rötlich-schwärzlich, innen und über dem Rand, stellenweise auch aussen. Lau.99.1/151.148.
- 2 RS Schüssel mit gerilltem Horizontalrand. Verbrannt, Überzug ehemals rötlich-schwärzlich. Lau.99.1/153.162.

- Gebrauchskeramik
- 3 RS Topf mit Steilrand. Ton grau, Überzug schwarz. Lau.99.1/151.117.
- 4 RS Schultertopf mit Leistenrand. Verbrannt, grau. Lau.99.1/153.121.
- 5 RS Schultertopf mit Leistenrand und Rille auf Schulter. Ton orange mit grauem Kern, verbrannt. Lau.99.1/153.249.
- 6 RS Schultertopf mit Schrägrand und Deckelfalz. Ton grau, verbrannt. Lau.99.1/153.120.
- 7 RS Krug mit Bandrand. Ton orange mit beigem Kern, Überzug weisslich mit roter Bemalung am Hals. Lau.99.1/153.127.
- 8 RS Krug mit Bandrand. Ton beige mit grauem Kern, Überzug weisslich, verbrannt. Lau.99.1/153.125.
- 9 RS Krug mit doppelt gerillter Steilmündung. Ton beige. Lau.99.1/152.54.
- 10 RS Krug mit Bandrand und Henkelansatz (dreistabig). Verbrannt. Lau.99.1/152.53.
- 11 RS, 16 WS Dreihenkelgefäss dreifach gerilltem Bandrand, vierstellige Henkel, und Wellenleisten auf Schulter und Bauch. Ton orange, grau verbrannt. Lau.99.1/151.118, 136, 137, 139, 193, 208, 209/152.94, 98/153.177.
- 12 RS, 7 WS, 5 He Dreihenkelgefäss, zweistellige Henkel, vor dem Brand angebrachte Einritzungen von Rebenranken auf der Schulter. Durchgehend grau verbrannt. Lau.99.1/151.147, 178, 183, 185-187, 204-207.

#### Abb. 16, Keller K3

- Grobkeramik
- 1 RS Kochtopf mit Trichterrand und horizontalem Kammstrich. Ton hell- bis dunkelgrau. Lau.99.1/153.254.
- 2 RS Kochtopf mit auslaufendem Trichterrand und feinem, horizontalem Kammstrich. Ton dunkelgrau. Lau.99.1/151.155.
- 3 RS Kochtopf mit verdicktem Schrägrand. Grob gemagert, weissliche Einschlüsse. Ton beige-braun. Lau.99.1/151.162.
- 4 RS Kochtopf mit verdicktem Trichterrand. Grob gemagert, weissliche Einschlüsse. Ton beige-grau mit dunkelgrauem Kern. Lau.99.1/151.164.
- 5 10 RS, 2 BS, 3 WS Kochschüssel mit verdicktem Rand. Ton grau-beige mit weisslichen Einschlüssen. Lau.99.1/153.248.
- 6 RS Kochteller mit Steilrand. Ton dunkelgrau mit weisslichen Einschlüssen. Lau.99.1/151.167.

- Reibschüsseln
- 7 RS Reibschüssel mit Kragenrand. Ton beige. Lau.99.1/152.83.
- 8 2 RS rätische Reibschüssel mit Ausguss. Überzug innen und auf dem Rand. Verbrannt. Lau.99.1/153.180/205.
- 9 8 RS rätische Reibschüssel mit Ausguss. Überzug innen und auf dem Rand. Verbrannt. Lau.99.1/153.181, 189, 194, 196, 197, 200, 202.
- Glas
- 10 RS, BS Becher Isings 85b/Augst 98.1 mit Standfuss. Mattes, durchscheinendes Glas mit weisslichen, horizontalen Striemen. Lau.99.1/153.268/151.231.
- 11 Henkelfragment eines Vierkantkruges Isings 50/Augst 156. Bläulich-grünliches Glas. Lau.99.1/151.240.
- 12 BS Balsarium Isings 27/Augst 126. Durchscheinendes, bläulich-grünliches Glas. Lau.99.1/152.107.
- Eisen
- 13 Achsnagel mit abgeflachtem Ende und zurückgebogener Öse. Lau.99.1/151.23.
- 14 Spitze Lau.99.1/151.22.
- 15 Schiebeschlossriegel. Lau.99.1/151.27.
- 16 Manschette mit sich überlappenden Enden. Lau.99.1/151.25.
- Bronze
- 17 Hohles Objekt mit dachförmigem, durchlochtem Abschluss. Lau.99.1/153.1.
- 18 Beschlag? Lau.99.1/153.2.
- 19 Ring mit Bronzektetchen. Gehänge? Lau.99.1/151.7.
- 20 Truhenschloss? Lau.99.1/153.4.
- 21 Ring mit beschädigter Fassung. Lau.99.1/151.6.
- 22 Ring mit zusammengebogenen, Torques-artigen Enden. Nicht identifizierbare Gravur (?). Lau.99.1/151.5.
- Bein
- 23 Nadel mit verdicktem Ende, abgebrochene Spitze. Lau.99.1/151.28.
- Münzen
- 24 Domitian, As, Rom, 86-96 n.Chr. RIC II.1(2)/299-325. AE, 7.4 g, 25-28 mm, 180°, A3/A3//K3/K3. Rückseite MONETA/AVGVSTI Lau.99.1/151.1.
- 25 Antoninus Pius, Sesterz, Rom, 138-161 n.Chr. n. b. AE, 25.4 g, 29.31 mm, n. b. A4/A4//K3/K3. Lau.99.1/151.2.
- 26 Antoninus Pius, Sesterz, Rom, nach 141 n.Chr. n. b. AE, 22.2 g, 30-31 mm, 360°, A4/A4//K4/K4. Lau.99.1/151.4.
- 27 Maximinus I Thrax, Denar, Rom, 235-238 n.Chr. RIC IV.2/141/16. AR, 3 g, 18-20 mm, 180°, A1/A1//K0/K0. Lau.99.1/151.3.

*Abb. 19, Hortfund*

Bronze

- 1 Kelle mit ruderförmigem Griff Typ Eggers 161. 5 Drehrillen unter dem Rand. Seitliche Fortsätze am Griff, dreieckiger Durchbruch am Griffende. Flickspuren (?) an Griff und Körper. Lau.99.1/25.2.
- 2 Kelle mit ruderförmigem Griff Typ Eggers 161. 12 Drehrillen auf abgeflachtem Boden, zahlreiche Drehrillen an Wandung. Seitliche Fortsätze am Griff. Boden teilweise abgebrochen. Aussen bläulich-grün patiniert. Flickspuren (?) am Körper. Lau.99.1/25.4.
- 3 Sieb mit ruderförmigem Griff Typ Eggers 161. Lochmuster: Boden mit Rosettenmotiv, Wandung mit geraden Linien und Wellen. Seitliche Fortsätze am Griff, dreieckiger Durchbruch am Griffende. Flickspuren (?) an Griff und Sieb. Innen grünlich patiniert. Lau.99.1/25.1.
- 4 Sieb mit ruderförmigem Griff Typ Eggers 161. Lochmuster: Boden mit Rosettenmotiv, herausgebrochen. Wandung mit geraden Linien und Wellen. Seitliche Fortsätze am Griff, leicht verbogen, Oberseite leicht grünlich patiniert. Lau.99.1/25.3.

*Abb. 22, Formschüssel*

- 6 RS, 8 WS Formschüssel. Ton orange bis beige, davon 2 RS durch sekundäre Verbrennungen schwarz verfärbt. Lau.013.1/75.2, 4/81.4-8/82.4, 11/84.1/85.3/86.1/87.1.

*Abb. 23, Formschüssel*

- 9 RS, 2 WS Formschüssel. Ton orange bis beige, davon 2 RS durch sekundäre Verbrennung leicht grau verfärbt. Lau.013.1/75.1, 3/81.1, 2, 3/82.1, 9/83.2/85.2/86.2.

*Abb. 24, Matrize*

- 4 Fragmente aus Ton, Matrize, Symplegma. Ton beige, davon 1 Fragment durch sekundäre Verbrennung grau verfärbt. Lau.013.1/82.2, 12/83.3, 4.

## Anmerkungen

Grundlage bildet die von Prof. Dr. Peter-Andrew Schwarz und Dr. Jürgen Trumm betreute Masterarbeit des Verfassers an der Universität Basel (Tortoli 2012). Mein Dank geht an Riccardo Belettati, Regine Fellmann, Luisa Galieto, Armin Haltinner, Thomas Kahlau, Georg Matter, Bela Polyväs, Christoph Reding, Jürgen Trumm, David Wälchli, (alle KA AG), Elisabeth Bleuer (ehemalige Kantonsarchäologin KA AG), Sabine Deschler-Erb und Peter-Andrew Schwarz (Vindonissa-Professur).

- 1 Jehle 1979, 14.
- 2 Von Mai 2013 bis Oktober 2014 wurde die römische Siedlung im Rahmen einer Sonderausstellung im Museum Schiff in Laufenburg präsentiert: Museumsverein Laufenburg (Hrsg.) Die Römer in Laufenburg. Unterirdisches aufgedeckt. Ausstellungsschrift des Museumsvereins Laufenburg. Laufenburg 2013.
- 3 Schib 1950, 15.
- 4 Metz 1980; Stössel/Benz 2002, 13-38.
- 5 Stössel/Benz 2002, 29.
- 6 Es existierte ein älteres Rheinbett, das die Gneismasse südlich davon umging. Später war der Rhein durch risszeitliche Hochterrassenschotter gezwungen, sich durch das Grundgebirge zu arbeiten. s. Metz 1980.
- 7 B. Zehnder, Die Gemeindenamen des Kantons Aargau. Historische Quellen und sprachwissenschaftliche Deutungen. Jahresschrift der Historischen Gesellschaft des Kantons Aargau. Argovia 100 Teil II, 1991, 239-241; Schib 1950, 15.
- 8 J. Heierli, Archäologische Karte des Kantons Aargau. Argovia 27, 1898, 56; Schib 1950, 16; Strähelin 1948, 169 Anm. 2; 176 Anm. 3.
- 9 Jber. Schweizer Landesmuseums 16, 1907, 69; Jber.SGU 1, 1908, 102.
- 10 ASA XVII, 1915, 81; Jber.SGU 8, 1915, 62.
- 11 Standort: Archiv KA AG.

- 12 Jber. Schweizerisches Landesmuseum 40, 1931, 18; Badische Fundberichte III 1933-36 (1936), 220-224; JbSGU 44, 1954/55, 112.
- 13 Erwähnung im Bericht von R. Bosch über die Ausgrabung von 1955. Lokalisierung unsicher.
- 14 Badische Fundberichte III, 1933-36 (1936), 220; E. Samesreuter, Der römische Gutshof bei Laufenburg/Baden. Germania 24, 1940, 32-36; Rothkegel 1994; Planck 2005, 173-175.
- 15 Grabungskürzel Lau.55.1. Grabungsbericht und -tagebuch von R. Bosch vom 19. und 26.9.1955, Standort: Archiv KA AG; JbSGU 45, 1956, 56f. Die Lage der Befunde innerhalb der Baugrube und die Ausrichtung sind unsicher.
- 16 Grabungskürzel Lau.66.1. Grabungsbericht und -tagebuch von H.R. Wiedemer im Herbst 1961, Standort: Archiv KA AG; JbSGU 51, 1964, 116.
- 17 Vom Jura zum Schwarzwald 60, 1986, 161.
- 18 Grabungskürzel Lau.99.1. JbSGUF 83, 2000, 241f.; Grabungsbericht D. Wälchli 1999, Standort: Archiv KA AG.
- 19 Grabungskürzel Lau.002.1. Grabungsbericht von R. Widmer vom Juli 2005, Standort: Archiv KA AG.
- 20 Grabungskürzel Lau.008.1. Grabungsbericht von D. Wälchli vom Januar 2009, Standort: Archiv KA AG; JbAS 92, 2009, 302.
- 21 Bericht von Ch. Reding zur Konservierung und Sanierung der mittelalterlichen Burgruine 2008/2009. Grabungskürzel Lau.008.1, Standort: Archiv KA AG. Drack 1993, 24, Nr. 16.
- 22 Korrespondenz zwischen W. Drack, R. Fellmann und M. Hartmann vom 25. Juli 1991, Standort: Archiv KA AG.
- 23 Grabungskürzel Lau.013.1, Grabungsbericht von B. Wigger 2014, Standort: Archiv KA AG; JbAS 97, 2014, 231-233. Die gesamte vom Bauvorhaben betroffene Fläche betrug rund 12 000 m<sup>2</sup>, davon wurden etwa 7000 m<sup>2</sup> archäologisch untersucht.
- 24 Die Diskussion um die Erhaltung der Töpferöfen führte in der Folge zur Gründung des Vereins Pro römische Geschichte Laufenburg, des-



- sen Ziele sind die Erhaltung und Präsentation der römischen Hinterlassenschaften in Laufenburg sind.
- 25 Seminararbeit IPNA, Universität Basel (Betreuung S. Deschler-Erb).
- 26 Die Kellerschächte wurden fortlaufend nach ihrer Entdeckung nummeriert.
- 27 Das Fundmaterial aus den Brandschichten G und H aus KS5 datiert in die 1. H. 3. Jh.
- 28 freundlicher Hinweis Christa Ebnöther; Reddé 2011, 239; M. Clauss, Mithras. Kult und Mysterien, insbes. 106.112.124, Abb. 73.78.102. Darmstadt 2012.
- 29 Schucany et al. 1999, Taf. 71.3 (D.8 Augst 7); Oswald/Pryce 1920, Taf. LVII,6.
- 30 Meyer-Freuler 1998, Taf. 57,1002.
- 31 Schucany et al. 1999, Taf. 71,11 (D.8 Augst 7); Martin-Kilcher 1980, 143.
- 32 Schucany et al. 1999, Taf. 71,10 (D.8 Augst 7).
- 33 Schmid 2008, Abb. 75,37; 102.
- 34 Schmid 2008, Abb. 75,5.
- 35 Schucany et al. 1999, Taf. 110,12 (F.10 Zürich-Altstetten).
- 36 Schucany et al. 1999, Taf. 71,21 (D.8 Augst 7); 73,25 (D.9 Augst 8).
- 37 Rothkegel 1994, 114; Taf. 58–60,732.
- 38 Schucany 2002, 192–195.
- 39 Alexander 1975, Taf. XII,31B; Schucany et al. 1999, Taf. 72,29 (D.8 Augst 7).
- 40 Furger/Deschler-Erb 1992, Taf. 72,18,49.
- 41 Es erfolgte keine umfassende Recherche. Erwähnt seien aber die Funde aus der Villa in Laufenburg; Rothkegel 1994, Taf. 87,958; Taf. 89,979. Letzteres Fragment wird als Gesichtsurne bezeichnet, gehört aber zweifelsfrei auch zu einem Dreihenkelgefäß: Römisch-Germanische Kommission des Deutschen Archäologischen Instituts (Hrsg.) *Germania Romana*. Ein Bildatlas. Zweite erweiterte Auflage, Taf. XXVIII,4. Bamberg 1924; Oelmann 1914, 62f., Abb. 42.
- 42 H. Urner-Astholz, Die römerzeitliche Keramik von Schleithem (*Iuliomagus*). Schaffhauser Beiträge zur vaterländischen Geschichte 23, 1946, 147, Taf. 54,2; 55,2; J. Bürgi/R. Hoppe, Schleithem-Iuliomagus. Die römischen Thermen. *Antiqua* 13, Abb. 62,205.206. Basel 1985.
- 43 Meyer-Freuler 1998, Taf. 60,1050.
- 44 Alexander 1975, Taf. I,1C; II,87/9; A. Furger, Die Töpfereibetriebe von Augusta Rauricorum. *JbAK* 12, 1991, 259–279; Schmid 2008, Abb. 75,32.33.
- 45 ausführlichere Kommentare zum Fundmaterial der Ausgrabung Laufenburg-Schimelrych: Tortoli 2012.
- 46 Weitere Tabellen sind auf der Homepage des IPNA abrufbar (<http://ipna.unibas.ch/archbiol/tabpubl/>).
- 47 Peters 1998, 35.
- 48 Peters 1998, 286.
- 49 Peters 1998, 117.
- 50 S. Deschler-Erb, Ein Kultmahl im privaten Kreis – Zu den Tierknochen aus dem Vorratskeller der Publikumsgrabung (2008–2010.058) von *Augusta Raurica* (um/nach Mitte 3. Jahrhundert n.Chr.). *JbAK* 33, 2012, 12, Anm. 41.
- 51 K.-H. Habermehl, Die Altersbestimmung bei Haus- und Labortieren 159f. Berlin/Hamburg 1975.
- 52 Alter nach G. Fazekas/F. Kosa, *Forensic Fetal Osteology*. Budapest 1978.
- 53 S. Kramis/V. Trancik, «Extra locos sepulturae» – Literaturreview zu römerzeitlichen Perinatalfunde auf dem Gebiet der heutigen Schweiz. *Bulletin der Schweizerischen Gesellschaft für Anthropologie* 20, 2, 2014, 5–26.
- 54 Martin-Kilcher 1980, 16f.; Rothkegel 1994, 79; Schucany et al. 1999, Taf. 71,4 (D.8 Augst 7); 73,4 (D.9 Augst 8).
- 55 Oelmann 1914, Taf. 1,12.b; B. Pferdehirt, Die Keramik des Kastells Holzhausen. *Limesforschungen* 16, 84–86, Taf. 11,A1258. Berlin 1976; K. Roth-Rubi, Die Villa von Stutheien Hüttwilen TG. Ein Gutshof der mittleren Kaiserzeit. *Antiqua* 14, Taf. 5.64. Basel 1986; Rothkegel 1994, 82, Taf. 26,371–373; Schucany et al. 1999, Taf. 55,14 (C.12 Solothurn 5); 74,3 (D.10 Augst 9); 128,1.2 (F.19 Neftenbach).
- 56 zu den rätischen Bechern F. Drexel, Das Kastell Faimingen. Der obergermanisch-rätische Limes des Römerreichs B Nr. 66c, 80–87. Leipzig 1911. – Neuere Untersuchungen bei Fischer 1990, 56–58; Diskussion bei Rothkegel 1994, 97.
- 57 RD Typ 30 nach Braithwaite 2007, 170f.; E. Gose, Gefässtypen der römischen Keramik im Rheinland. *Rheinisches Landesmuseum Bonn*. Beiheft 1 der Bonner Jahrbücher, Taf. 51,522–525.552. Bonn 1950
- 58 Schucany et al. 1999, Taf. 71,10 (D.8 Augst 7); Meyer-Freuler 1998, Taf. 62,1071; Schucany et al. 1999, Taf. 113,5 (F.11 Winkel-Seeb); 56,32 (C.12 Solothurn 5).
- 59 A. Heising, Der Keramiktyp Niederbieber 32/33 – mit einem Anhang von S.F. Pfahl. In: B. Liesen/U. Brandl (Hrsg.) *Römische Keramik. Herstellung und Handel*. Kolloquium Xanten, 15.–17.6.2000. *Xantener Berichte* 13, 135. Xanten 2004.
- 60 Ammann/Schwarz 2011, Abb. 177,534. – Imitation von Déchelette 72: Ammann/Schwarz 2011, Abb. 159,304; S. Fünfschilling, Das Quartier «Kurzenbettli» im Süden von Augusta Raurica. *Forschungen in Augst* 35, 143. Augst 2006.
- 61 S. Künzl, Die Trierer Spruchbecherkeramik. Dekorierte Schwarzfirnis-keramik des 3. und 4. Jahrhunderts n.Chr. *Trierer Zeitschrift für Geschichte und Kunst des Trierer Landes und seiner Nachbargebiete*, Beiheft 21, 56. Trier 1997. – Auch in der Villa «Auf der Sitt» treten solche Becher auf: Rothkegel 1994, Taf. 31,445–448.
- 62 Oelmann 1914, Taf. 4,110a.
- 63 Martin-Kilcher 1980, Taf. 31,5; Rothkegel 1994, Taf. 47,621; 48,622.623.
- 64 Schucany et al. 1999, Taf. 56,37 (C.12 Solothurn 5); Rothkegel 1994, Taf. 17.
- 65 Alexander 1975, Taf. I.II; Ammann/Schwarz 2011, 150, Abb. 159,314; 175,444.
- 66 Alexander 1975, Taf. I.II.
- 67 Rothkegel 1994, 114f.
- 68 Rothkegel 1994, 119; Martin-Kilcher 1980, 44.
- 69 Furger/Deschler-Erb 1992, Taf. 72,18.48; Schucany et al. 1999, Taf. 72,29 (D.8 Augst 7); 74,23 (D.19 Augst 9); Martin-Kilcher 1980, Taf. 42,6.
- 70 Rütli 1991, 90, Taf. 77; Ammann/Schwarz 2011, Abb. 171,332; 86,174.
- 71 Rütli 1991, 131–146, Taf. 111–127; 115/116, Taf. 100.
- 72 <http://ipna.unibas.ch/archbiol/tabpubl/>.
- 73 Eggers 1951, 48, Beilage 68.69, Taf. 13; Künzl 1993, Typen Taf. 8.9.
- 74 Sedlmayer 1999, 93; Künzl 1993, 197; Eggers 1951, Karte 45.46. Vergleichsbeispiele aus der näheren Umgebung: R. Salathé/A.R. Furger/H. Hänger et al., *Augst und Kaiseraugst: Zwei Dörfer – eine Geschichte* Bd. 1, 78. Liestal 2007; W. Drack/R. Fellmann, *Die Römer in der Schweiz*, Abb. 130. Stuttgart 1988; U. Kunnert, *Römische Gutshöfe. Urdorf-Heidenkeller und weitere römische Fundstellen in der Gemeinde Urdorf*. *Zürcher Archäologie* Heft 5, Taf. 20,369.370 Zürich/Egg 2001; H.U. Nuber, *Antike Bronzen aus Baden-Württemberg*. *Schriften des Limesmuseums Aalen* 40. Stuttgart 1988.
- 75 freundlicher Hinweis Thomas Kahlau, Restaurator KA AG.
- 76 zuletzt V. Jauch, *Vicustöpfer. Keramikproduktion im römischen Oberwinterthur*. *Vitodurum* 10. Monografien der Kantonsarchäologie Zürich 45, 51–59. Zürich/Egg 2014.
- 77 Die Keramik wurde noch nicht ausgewertet (FK 74, 97, 121, 161).
- 78 Die Formschüsseln wurden mit Silikon abgeformt und fotografiert.
- 79 JbSGU 45, 1956, Abb. 19.
- 80 Das Fundmaterial ist heute verschollen
- 81 Hartmann/Weber 1985, 179; Brugger *Neujahrsblätter* 73, 1963, 64f.
- 82 *Inventar historischer Verkehrswege der Schweiz*. Strecke AG 18. [https://dav0.bgdi.admin.ch/kogis\\_web/downloads/ivs/beschr/de/AG00180000.pdf](https://dav0.bgdi.admin.ch/kogis_web/downloads/ivs/beschr/de/AG00180000.pdf).
- 83 Wyss 2006, 67; Sommer 1997, 48, Abb. 10.
- 84 *JbAS* 97, 2014, 229; Schucany 1996, 47f., 277f.; Koller/Doswald 1996, 81; U. Niffeler, *Römisches Lenzburg: Vicus und Theater*. *Veröffentlichungen der Gesellschaft Pro Vindonissa* 8, 55. Brugg 1988; Meyer-Freuler 1998, 115f., Anm. 509; R. Matteotti, *Zur Militärgeschichte von Augusta Rauricorum in der zweiten Hälfte des 1. Jahrhunderts n.Chr.* Die Truppenziegelei der 21. Legion aus Augst. *JbAK* 14, 1993, 189 (Augst-Schwarzenacker); Hartmann 1986, Plan 6.26; Wyss 2006, 57–82.
- 85 Fuchs et al. 2006, 30/31; Meyer-Freuler 1998, 115, Anm. 504.
- 86 B. Rabold, *Neue Forschungen am mittleren Odenwaldlimes. Acht Jahre Ausgrabungen im Kastellvicus von Schlossau*. In: E. Schallmayer (Hrsg.) *Der Odenwaldlimes. Neueste Forschungsergebnisse*. Beiträge zum wissenschaftlichen Kolloquium am 19. März 2010 in Michelstadt. *Saalburg-Schriften* 8, 49–62. Bad Homburg 2012.
- 87 F. Hoek-Bruederer, Ein aufschlussreicher Keller in Augusta Raurica (Flur Obermühle). In: *Römerstadt Augusta Raurica* (Hrsg.) *MILLE FIORI*. Festschrift für Ludwig Berger. *Forschungen in Augst* 25, 75. Augst 1998.
- 88 Sommer 1997, 45; C.S. Sommer, *Unterschiedliche Bauelemente in den Kastellvici und Vici*. Hinweise auf die Herkunft der Bevölkerung in Obergermanien. In: N. Gudea (Hrsg.) *Roman frontier studies. Proceedings of the XVII. International Congress*, 611. Zalaú 1999; Wyss 2006, 67f.
- 89 T. Tomasevic Buck, *Ausgrabungen in Augst und Kaiseraugst* 1981. *JbAK* 8, 1988, 7–46.
- 90 R. Sölch, *Die Terra-Sigillata-Manufaktur von Schwabmünchen-Schwabegg*. *Materialhefte zur bayrischen Vorgeschichte* 81, Abb. 41.42. Kallmünz 1999.
- 91 Rothkegel 1994, 184.
- 92 Rothkegel 1994, 64.
- 93 N. Hanel, *Rezension zu Rothkegel 1994* in: *Bonner Jahrbücher* 197, 1997, 578–583. In früheren Publikationen ging man von einer Zerstörung des Gutshofes um 260 n.Chr. aus: Schib 1950, 17.
- 94 Drack 1993, 24 Nr. 16.
- 95 Planck 2005, 269–271; *Archäologische Ausgrabungen in Baden Württemberg* 1987, 139–142; 1988, 147–150; 1989, 165–169; Ph. Filtzinger/D. Planck/B. Cämmerer (Hrsg.) *Die Römer in Baden-Württemberg* 3, 300f. Stuttgart 1986.
- 96 P. Koch, *Gals, Zihlbrücke*. Ein römischer Warenumschlagplatz zwischen Neuenburger- und Bielersee. Mit Beiträgen von S. Frey-Kupper und M. Klee, 95. Bern 2011.
- 97 C.S. Sommer, *Les agglomérations secondaires de la Germanie transrhénane (rechtsrheinisches Germanien)*. In: J.P. Petit/M. Mangin (éds.) *Les agglomérations secondaires*. *La Gaule Belgique, les Germa-*

- nies et l'Occident romain. Actes du colloque de Bliesbrück-Reinheim/Bitche (Moselle) 21, 22, 23 et 24 octobre 1992, 89-96. Paris 1994.
- 98 Eine Verwendung der Schächte als Zisternen oder Latrinen kann ausgeschlossen werden, da entsprechende Ablagerungen und Ausflungen fehlen.
- 99 Während der aktuellen Ausgrabung in Frick-Gänsacker (Fic.013.2) wurden Messungen in einem Kellerschacht durchgeführt. Diese belegen, dass die Temperaturen im Schacht mehr oder weniger konstant bleiben. s. dazu JbAS 97, 2014, 229.
- 100 Jehle 1979, 154; Schib 1950, 129.
- 101 Laufenburg (D): G.L. White, Die Knochenfunde. In: R. Rothkegel 1994, 177-181; Augusta Raurica: Deschler-Erb 1992; Zurzach: Ph. Morel, Die Tierknochenfunde aus dem Vicus und den Kastellen. In: R. Hänggi (Hrsg.) Die frühen römischen Kastelle und der Kastell-Vicus von Tenedo-Zurzach. Veröffentlichungen der Gesellschaft Pro Vindonissa 11, 395-410. Brugg 1994; Oberwinterthur: Ph. Morel, Untersuchungen des osteologischen Fundgutes aus dem Vicus Vitudurum-Oberwinterthur. In: H.F. Etter/R. Fellmann-Brogli/R. Fellmann et al. (Hrsg.) Beiträge zum römischen Oberwinterthur – Vitudurum 5. Berichte der Zürcher Denkmalpflege. Archäologische Monographien 10, 79-176. Zürich 1991; Laufen-Müschhag: E. Schmid/M. Hummler, Tierknochen und Speisereste. In: Martin-Kilcher 1980, 80-91; Oedenburg: F. Ginella/H. Hüster-Plogmann/J. Schibler, Die Tierknochen. In: Reddé 2011, 103-195.
- 102 z.B. in England: A. King, Villas and Animal Bones. In: K. Branigan/D. Miles (eds.) The Economies of Romano-British Villas, 56. Sheffield 1988.
- 103 Peters 1998, 237, Abb. 14.
- 104 Hüster-Plogmann et al. 2007, 76.
- 105 Hüster-Plogmann et al. 2007, 76.
- 106 D. Serjeantson/J. Morris, Ravens and Crows in Iron Age and Roman Britain. Oxford Journal of Archaeology Vol. 30, 2011, 1, 99-102.
- 107 z.B. in Augusta Raurica: Deschler-Erb 1992, 380.
- 108 A. Furger, Die urbanistische Entwicklung von Augusta Raurica vom 1. bis zum 3. Jahrhundert. JbAK 15, 29-38. Auch im Gutshof «Auf der Sitt» sind im frühen 2. Jh. und an der Wende zum 3. Jh. n.Chr. Umbauten nachweisbar: Rothkegel 1994, 187. In Schleithheim (Iuliomagus) ist ebenfalls eine Blütezeit im 2. oder frühen 3. Jh. n.Chr. zu verzeichnen: J. Trumm, Die römerzeitliche Besiedlung am östlichen Hochrhein (50 v.Chr.–450 n.Chr.). Materialhefte zur Archäologie in Baden-Württemberg 63. Stuttgart 2002.
- 109 Sedlmayer 1999, 92; Künzl 1993, 195.
- 110 Im Sinne einer «transformation en bidonville» oder «squatter occupation»: P.-A. Schwarz, Appendix A zu Testimonium 2: Fundumstände des Recycling-Depots mit den Bronzeplatten und archäologisch-historische Interpretation des Grabungsbefundes in der Insula 20. In: Schwarz/Berger 2000, 41-53; Schwarz 2002, 434.
- 111 CIL XIII 11537; Hartmann/Weber 1985, 177; Schulthess 1907, 193; Walser 1980, 186f.
- 112 Schulthess 1907, 194.
- 113 Schwarz/Berger 2000, 168.
- 114 M. Balmer, Der Wachturm von Rheinsulz, Gemeinde Sulz, und die Kleinbefestigungen zwischen Kaiseraugst und Koblenz. Jber. GPV 1999, 54.
- 115 Hartmann/Weber 1985, 182.
- 116 freundlicher Hinweis D. Wälchli.
- 117 Hartmann/Weber 1985, 176.
- 118 Stähelin 1948, 134.
- 119 Hartmann/Weber 1985, 186-187.
- 120 L. Hüsler/P. Bircher/M. Meier et al., Münchwilen im Fricktal, 40-44. Brugg 2006.
- 121 Rothkegel 1994.
- 122 Diskussion in C. Schucany, Rezension zu R. Rothkegel, Der römische Gutshof von Laufenburg, in: JbSGUF 83, 2000, 283-285.
- 123 s. Inschrift-Mosaik aus dem Gutshof mit der Nennung eines cliens: Rothkegel 1994, 43, Abb. 31.
- 124 Archäologische Ausgrabungen in Baden-Württemberg 2007, 239-241; Badische Fundberichte 17, 1941-47, 324f.336; Badische Fundberichte 18, 1948-1950, 274.
- 125 P.-A. Schwarz, Bemerkungen zur sogenannten Magidunum-Inschrift (CIL XIII 11543) und zum Grabstein eines actarius peditum (CIL 11544). In: Schwarz/Berger 2000, 147-171, bes. 167/168.
- 126 ASA IX, 1907, 187-189.
- 127 Metz 1980, 593.
- 128 F. Brogle, Die Flösserei der oberrheinischen Gebiete Laufenburg-Basel. Vom Jura zum Schwarzwald 26, 1952, 1/2, 22-24.
- 129 Jehle 1979, 154.
- 130 CIL XIII 11538; Trumm 2002, 121-123; Hartmann/Weber 1985, 168-169; Walser 1980, 188f.
- 131 Trumm 2002, 122; Schucany 2002, 192.
- 132 Bestimmung der Punzen nach H. Ricken/C. Fischer. Die Bilderschilder der römischen Töpfer von Rheinzabern. Text. Materialien zur römisch-germanischen Keramik 7. Bonn 1963.

## Bibliografie

- Alexander, W.C. (1975) A Pottery of the Middle Roman Imperial Period in Augst. Venusstrasse-Ost 1968/69. Forschungen in Augst 2. Basel/Augst/Liestal.
- Ammann, S./Schwarz, P.-A. (2011) Eine Taberna in Augusta Raurica. Ein Verkaufsladen, Werk und Wohnraum in Insula 5/9. Ergebnisse der Grabungen 1965-1967 und 2002. Mit Beiträgen von E. Marti-Grädel, M. Kühn, M. Klee, Ph. Rentzel, A. Schlumbaum und E. Schmid. Forschungen in Augst 46. Augst.
- Braithwaite, G. (2007) Faces from the Past: A Study of Roman Face Pots from Italy and the Western Provinces of the Roman Empire. BAR International Series 1651. Oxford.
- Deschler-Erb, S. (1992) Osteologischer Teil. In: Furger/Deschler-Erb 1992, 355-445.
- Drack, W. (1993) Die spätrömische Grenzwehr am Hochrhein. Archäologische Führer der Schweiz 13. Basel.
- Eggers, H.J. (1951) Der römische Import im freien Germanien. Atlas der Urgeschichte 1. Hamburg.
- Fuchs, J./Asal, M./Fellmann-Brogli, R. et al. (2006) Kluger Notvorrat. as. 29, 2, 26-35.
- Furger, A.R./Deschler-Erb, S. (1992) Das Fundmaterial aus der Schichtenfolge beim Augster Theater. Forschungen in Augst 15. Augst.
- Hartmann, M. (1986) Vindonissa. Oppidum – Legionslager – Castrum. Windisch.
- Hartmann, M./Weber, H. (1985) Die Römer im Aargau. Aarau/Frankfurt a.M./Salzburg.
- Hüster-Plogmann, H./Grundbacher, B./Stopp, B. (2007) Archäozoologische Untersuchungen. In: R. Zwahlen/S. Frey-Kupper/R. Grundbacher et al., Vicus Petinesca-Vorderberg: Die Ziehbrunnen. Petinesca 4, 55-92. Bern.
- Jehle, F. (1979) Geschichte der Stadt Laufenburg. Die gemeinsame Stadt Band 1. Freiburg i.Br.
- Koller, H./Doswald, C. (1996) Aquae Helveticae-Baden. Die Grabungen Baden-Du Parc 1987/88 und ABB 1988. Veröffentlichungen der Gesellschaft Pro Vindonissa 13. Brugg.
- Künzl, E. (1993) Die Alamannenbeute aus dem Rhein bei Neupotz. Plünderungsgut aus dem römischen Gallien. Römisch-Germanisches Zentralmuseum, Forschungsinstitut für Vor- und Frühgeschichte, Monographien 34. Mainz.
- Martin-Kilcher, St. (1980) Die Funde aus dem römischen Gutshof von Laufen-Müschhag. Bern.
- Metz, R. (1980) Geologische Landeskunde des Hotzenwalds. Lahr.
- Meyer-Freuler, Ch. (1998) Vindonissa Feuerwehrmagazin. Die Untersuchungen im mittleren Bereich des Legionslagers. Veröffentlichungen der Gesellschaft Pro Vindonissa 15. Brugg.
- Oelmann, F. (1914) Die Keramik des Kastells Niederbieber. Materialien zur römisch-germanischen Keramik 1. Frankfurt a.M.
- Oswald, F./Pryce, T.D. (1920) An Introduction to the Study of Terra Sigillata. London.
- Peters, J. (1998) Römische Tierhaltung und Tierzucht. Passauer Universitätsschriften zur Archäologie. Rahden.
- Planck, D. (2005) Die Römer in Baden-Württemberg. Römerstätten und Museen von Aalen bis Zwiefalten. Stuttgart.
- Reddé M. (2011) Oedenburg. 2, L'agglomération civile et les sanctuaires. Fouilles Françaises, Allemandes et Suisses à Biesheim et Kunheim, Haut-Rhin, France. 2, Matériel et études. Monographien des RGZM Band 79,2. Mainz.
- Rothkegel, R. (1994) Der römische Gutshof von Laufenburg. Mit einem Beitrag von G.L. White. Forschungen und Berichte zur Vor- und Frühgeschichte in Baden-Württemberg 43. Stuttgart.
- Rütti, B. (1991) Die römischen Gläser aus Augst und Kaiseraugst. Forschungen in Augst 13. Augst.
- Schib, K. (1950) Geschichte der Stadt Laufenburg. Argovia 62, 5-314.
- Schmid, D. (2008) Die ältere Töpferei an der Venusstrasse-Ost in Augusta Raurica. Untersuchungen zur lokal hergestellten Gebrauchskeramik und zum Keramikhandel. Forschungen in Augst 41. Augst.
- Schucany, C. (1996) Aquae Helveticae. Zum Romanisierungsprozess am Beispiel des römischen Baden. Antiqua 27. Basel.

- Schucany, C. (2002)* Zur Ostgrenze der civitas Helvetiorum. In: L. Wamser/B. Steidl (Hrsg.) Neue Forschungen zur römischen Besiedlung zwischen Oberrhein und Enns. Kolloquium Rosenheim 14.-16. Juni 2000. Schriftenreihe der Archäologischen Staatssammlung 3, 189-199. Remshalden-Grunbach.
- Schucany, C./Martin-Kilcher, St./Berger, L. et al. (1999)* Römische Keramik in der Schweiz. Antiqua 31. Basel.
- Schulthess, O. (1907)* Die Bauinschrift der Römerwarte beim Kleinen Laufen bei Koblenz. ASA IX, 1907, 190-197.
- Schwarz, P.-A./Berger, L. (2000)* Tituli Rauracenses 1. Testimonien und Aufsätze. Zu den Namen und ausgewählten Inschriften von Augst und Kaiseraugst. Forschungen in Augst 29. Augst.
- Sedlmayer, H. (1999)* Die römischen Bronzegefäße in Noricum. Monographies instrumentum 10. Montagnac.
- Sommer, C.S. (1997)* Kastellvicus und Kastell - Modell für die Canabae legionis? Jber. GPV 1997 (1998), 41-52.
- Stähelin, F. (1948<sup>3</sup>)* Die Schweiz in römischer Zeit. Basel.
- Stössel, I./Benz, M. (2002)* Geologie am Hochrhein. In: Fricktalisch-Badische Vereinigung für Heimatkunde (Hrsg.) Nachbarn am Hochrhein. Eine Landeskunde der Region zwischen Jura und Schwarzwald 1, 13-38. Möhlin.
- Tortoli, F. (2012)* Die römische Siedlung in Laufenburg (AG). Ein Strassendorf mit Warenumschlagplatz bei den Stromschnellen am westlichen Hochrhein? Auswertung der Ausgrabung Laufenburg-Schimelrych (Lau.99.1). Unpubl. Masterarbeit an der Universität Basel.
- Trumm, J. (2002)* Kochtöpfe, Besiedlungsmuster und eine Inschrift - Bemerkungen zu Ostgrenze der Civitas Rauricorum. In: Ch. Bücker/M. Hoepfer/N. Krohn et al. (Hrsg.) Regio Archaeologica. Archäologie und Geschichte an Ober- und Hochrhein. Festschrift für Gerhard Fingerlin zum 65. Geburtstag, 113-123. Rahden/Westfalen.
- Walser, G. (1980)* Römische Inschriften in der Schweiz. II, Nordwest- und Nordschweiz. Bern.
- Wyss, S. (2006)* Vor den Toren des Lagers: Neues zur Zivilsiedlung von Vindonissa. Jber. GPV 2006 (2007), 57-83.